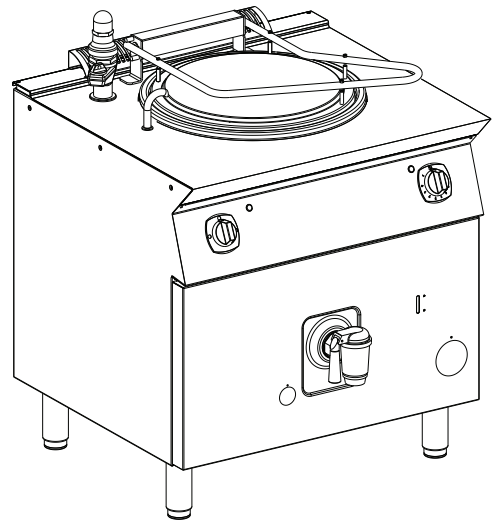


# Ronde kookketels

N7E



---

NL            Installatie- en gebruikshandleiding



## Inleiding



De Handleiding met aanwijzingen voor de installatie, het gebruik en het onderhoud (hierna Handleiding genoemd) geeft de gebruiker informatie die nodig is voor het juiste en veilige gebruik van de machine (hierna aangeduid met "machine" of "apparatuur").

Hetgeen wat hierna beschreven is moet niet beschouwd worden als een lang en zwaarwichtig relaas van waarschuwingen, maar eerder als een serie aanwijzingen die bedoeld zijn om in alle opzichten de prestaties van de machine te verbeteren en vooral om te voorkomen dat er schade veroorzaakt wordt aan mensen, goederen of dieren, voortkomend uit verkeerde werkwijzen en omstandigheden.

Het is erg belangrijk dat iedereen die belast is met het transport, de installatie, de inbedrijfstelling, het gebruik, het onderhoud en de verwerking tot afval van de machine, deze handleiding zorgvuldig raadpleegt en leest voordat hij handelingen gaat verrichten, teneinde verkeerde en onpraktische handelingen te voorkomen die de integriteit van de machine in gevaar zouden kunnen brengen of die gevaarlijk zouden kunnen zijn voor de veiligheid van mensen. Geadviseerd wordt de gebruiker regelmatig te informeren over de voorschriften met betrekking tot de veiligheid. Het is bovendien belangrijk het bevoegde personeel instructies te geven over en op de hoogte te houden van de werkzaamheden voor het gebruik en het onderhoud van de apparatuur zelf.

Het is evenzo belangrijk dat de Handleiding altijd ter beschikking van de operator wordt gehouden en dat deze zorgvuldig bewaard wordt op de plaats waar de machine gebruikt wordt, zodat hij makkelijk en onmiddellijk geraadpleegd kan worden in geval van twijfels en in ieder geval altijd wanneer de omstandigheden dit vereisen.

Als er na lezing van deze handleiding nog twijfels of onzekerheden over het gebruik van het apparaat zouden zijn, aarzel dan niet om contact op te nemen met de Fabrikant of een erkend servicecentrum. Deze staan ter beschikking om snel en accuraat service te verlenen voor een betere werking en de maximale efficiëntie van de machine. Tenslotte herinneren wij u eraan dat gedurende alle fasen van gebruik van de machine de geldende voorschriften altijd moeten worden nageleefd voor wat betreft veiligheid, hygiëne op het werk en milieubescherming. Het is dus de taak van de gebruiker om te controleren dat de machine uitsluitend gestart en gebruikt wordt in optimale omstandigheden voor de veiligheid van zowel mensen als dieren en goederen.



### **BELANGRIJK**

- De fabrikant kan op geen enkele wijze aansprakelijk gesteld worden voor handelingen die aan het apparaat verricht zijn waarbij de aanwijzingen uit deze handleiding veronachtzaamd zijn.
- De fabrikant behoudt zich het recht voor, zonder voorafgaande aankondiging, wijzigingen aan te brengen aan de apparaten die in deze publicatie vermeld zijn.
- Het kopiëren van deze handleiding of van een gedeelte daarvan, is verboden.
- Deze handleiding is in digitaal formaat verkrijgbaar door:
  - contact op te nemen met de dealer of de klantenservice;
  - de nieuwste, actuele handleiding te downloaden van de website: "[www.electrolux.com/professional](http://www.electrolux.com/professional)".
- De handleiding moet altijd in de buurt van de machine bewaard worden, op een plaats die makkelijk toegankelijk is. De operators en de medewerkers die belast zijn met het onderhoud van de machine moeten deze gemakkelijk en te allen tijde kunnen vinden en raadplegen.

# Inhoud

A	WAARSCHUWING EN VEILIGHEIDSINFORMATIE .....	5
A.1	Algemene informatie .....	5
A.2	Persoonlijke Beschermingsmiddelen .....	6
A.3	Algemene veiligheid .....	6
A.4	Algemene veiligheidsvoorschriften .....	7
A.5	Transport, verplaatsing en opslag .....	10
A.6	Installatie en montage .....	10
A.7	Elektrische aansluitingen .....	11
A.8	Watersaansluiting .....	11
A.9	Ruimtelimieten van de machine .....	11
A.10	Plaatsing .....	11
A.11	Oneigenlijk gebruik dat redelijkerwijs voorzien kan worden .....	13
A.12	Reiniging en onderhoud van de machine .....	14
A.13	Onderhoud .....	15
A.14	Verwerking tot afval van de machine .....	15
B	TECHNISCHE GEGEVENS .....	16
B.1	Positie typeplaatje .....	16
B.2	Identificatiegegevens van het apparaat en van de fabrikant .....	16
B.3	N7E Technische gegevens gas-/elektrische apparaten .....	17
C	ALGEMENE INFORMATIE .....	17
C.1	Australië .....	17
C.2	Inleiding .....	17
C.3	Gebruiksdoeleinden en beperkingen .....	17
C.4	Goedkeuring .....	17
C.5	Auteursrechten .....	17
C.6	Het bewaren van de handleiding .....	17
C.7	Gebruikers van de handleiding .....	17
C.8	Definities .....	17
C.9	Aansprakelijkheid .....	18
D	NORMAAL GEBRUIK .....	18
D.1	Kenmerken van het personeel dat getraind is voor het normale gebruik van de machine .....	18
D.2	Kenmerken van het personeel dat bevoegd is ingrepen te verrichten aan de machine .....	18
D.3	De operator die belast is met het normale gebruik .....	18
E	INSTALLATIE EN MONTAGE .....	19
E.1	Inleiding .....	19
E.2	Verantwoordelijkheden van de klant .....	19
E.3	Het weggooien van de verpakking .....	19
E.4	Verbinding van apparaten .....	19
E.4.1	Vastzetten op de vloer (afhankelijk van het apparaat en/of model) .....	19
E.4.2	Installatie op onderkasten, vrijdragende constructies of gemetselde plinten (afhankelijk van het apparaat en/of model) .....	19
E.4.3	Afdichten van voegen tussen apparaten .....	19
E.5	Gas-, elektriciteits- en watersaansluitingen (indien aanwezig, afhankelijk van het apparaat en/of model) .....	19
E.6	Gasaansluitingen .....	20
E.6.1	Inleiding .....	20
E.6.2	Rookafvoer .....	20
E.6.3	Voor het uitvoeren van de aansluiting .....	20
E.6.4	Aansluiting .....	20
E.6.5	Gasdrukregelaar .....	20
E.6.6	Aanpassing aan een andere gassoort .....	20
E.7	Voorschriften gasapparaten .....	21
E.7.1	Controle van de aansluitdruk (alle uitvoeringen) .....	21
E.7.2	Controle van de primaire lucht .....	21
E.7.3	Vervanging van de sproeier van de hoofdbrander .....	21
E.7.4	Vervanging van de sproeier van de waakvlambrander .....	21
E.8	Voordat de installatiehandelingen worden voltooid .....	21
E.9	Vervanging van de instelveer van de drukregelaar (alleen voor Australië) .....	21
E.10	Elektrische aansluitingen .....	22
E.10.1	Elektrische apparaten .....	22
E.10.2	Gasapparaten .....	22
E.10.3	Voedingskabel .....	22
E.10.4	Veiligheidsschakelaar .....	22
E.10.5	Aarding en equipotentiaalknoop .....	22
E.11	Vorbereiding watersaansluiting .....	22
E.11.1	Automatisch vullen van de ketels .....	23
E.12	Veiligheidsthermostaat .....	23
E.12.1	Tussenkost .....	23
E.12.2	Op nul stellen .....	23
E.12.3	Voorzieningen voor de drukcontrole .....	23
F	GEBRUIKSAANWIJZING .....	23
F.1	Algemene voorzorgsmaatregelen .....	23
F.2	Watertoevoer .....	24

F.3	Automatisch vullen van de ketels .....	24
F.4	Drukschakelaar (alleen voor indirecte ketels) .....	24
F.5	Gebruik ronde kookketel — Gasmodellen .....	24
F.5.1	Ontsteken .....	24
F.5.2	Drukschakelaar .....	25
F.5.3	Uitschakeling .....	25
F.6	Gebruik ronde kookketel — Elektrische modellen .....	25
F.6.1	Uitschakeling .....	25
F.6.2	Bereiding .....	25
G	REINIGING EN ONDERHOUD VAN DE MACHINE .....	25
G.1	Gewoon onderhoud .....	25
G.1.1	Informatie met betrekking tot het onderhoud .....	25
G.1.2	Buitenzijden .....	25
G.1.3	Overige oppervlakken .....	26
G.1.4	Kalk .....	26
G.1.5	Periodes waarin het apparaat niet wordt gebruikt .....	26
G.1.6	Inwendige onderdelen (jaarlijks) .....	26
G.2	Enkele storingen en hun oplossingen .....	26
G.3	Invetten tuit .....	27
G.4	Onderhoud en programma .....	27
G.5	Buitengewoon onderhoud .....	28
G.6	Onderhoudscontacten (alleen voor Australië) .....	28
H	VERWERKING TOT AFVAL VAN DE MACHINE .....	28
H.1	Opslag van het afvalmateriaal .....	28
H.2	Procedure voor de ruwe demontage van het apparaat .....	28

---

## A WAARSCHUWING EN VEILIGHEIDSINFORMATIE

---

### A.1 Algemene informatie

Om een veilig gebruik van de machine en een goed begrip van de handleiding mogelijk te maken, is een goede kennis vereist van de termen en typografische weergaven die gebruikt worden in de documentatie. Om de verschillende soorten gevaren aan te duiden en het mogelijk te maken deze te herkennen worden in deze handleiding de volgende symbolen gebruikt:



#### **WAARSCHUWING**

Gevaar voor de gezondheid en veiligheid van operators.



#### **WAARSCHUWING**

Gevaar voor elektrocutie - gevaarlijke spanning.



#### **PAS OP**

Gevaar voor schade aan de machine of het product.



#### **BELANGRIJK**

Belangrijke aanwijzingen of informatie over het product



Lees de instructies voordat het apparaat in gebruik genomen wordt








Verduidelijking en uitleg

- Uitsluitend en alleen gespecialiseerd personeel is geautoriseerd om werkzaamheden aan het apparaat te verrichten.
- Deze apparatuur mag niet gebruikt worden door minderjarigen en volwassenen met lichamelijke, zintuiglijke of verstandelijke beperkingen of met weinig ervaring met of kennis over het gebruik van de apparatuur.
  - Laat kinderen niet met het apparaat spelen.
  - Houd al het verpakkingsmateriaal en reinigingsmiddelen uit de buurt van kinderen.
  - Kinderen mogen geen reiniging en onderhoudswerkzaamheden verrichten zonder toezicht.
- Bewaar geen explosieve stoffen, zoals houders onder druk met ontvlambaar drijfgas, in dit apparaat of in de buurt van het apparaat
- Het merkplaatje “CE” van de machine niet verwijderen, wijzigen of onleesbaar maken.
- Raadpleeg de gegevens op het merkplaatje “CE” van de machine, voor contact met de fabrikant (bijv. voor verzoeken om reserveonderdelen, enz.).

- Wanneer de machine wordt afgedankt, moet het merkplaatje “CE” vernietigd worden.

## A.2 Persoonlijke Beschermingsmiddelen

Tabel met de Persoonlijke Beschermingsmiddelen (PBM) die tijdens de verschillende levensfasen van de machine gebruikt moeten worden.

Fase	Beschermende kleding 	Veiligheids-schoenen 	handschoenen 	Bril 	Valhelm of helm 
Transport	—	●	○	—	○
Verplaatsing	—	●	○	—	—
Uitpakken	—	●	○	—	—
Installatie	—	●	○	—	—
Normaal gebruik	●	●	● <sup>1</sup>	—	—
Instellingen	○	●	—	—	—
Normale reiniging	○	●	○	○	—
Buitengewone reiniging	○	●	○	○	—
Onderhoud	○	●	○	—	—
Demontage	○	●	○	○	—
Sloop	○	●	○	○	—
<b>Verklaring:</b>					
●	<b>VEREISTE PBM</b>				
○	<b>PBM TER BESCHIKING OF INDIEN NODIG TE GEBRUIKEN</b>				
—	<b>NIET VEREISTE PBM</b>				

1. Tijdens normaal gebruik moeten handschoenen hittebestendig zijn om de handen te beschermen tegen contact met warm voedsel of hete onderdelen van het apparaat en/of wanneer daar warme producten uit worden gehaald. Wij herinneren u eraan dat het niet gebruiken van de persoonlijke beschermingsmiddelen door de operator, het gespecialiseerde personeel of andere medewerkers die belast zijn met het gebruik van de apparatuur kan leiden tot blootstelling aan chemische risico's en eventueel schade aan de gezondheid (afhankelijk van het model).

## A.3 Algemene veiligheid

- De machines zijn voorzien van elektrische en/of mechanische veiligheidsvoorzieningen, bedoeld voor de bescherming van de medewerkers en de machine zelf. Wij waarschuwen de gebruiker dus om deze voorzieningen niet te verwijderen of er mee te knoeien. De fabrikant kan op geen enkele wijze aansprakelijk worden gesteld voor schade door geknoei of verkeerd gebruik van de machine.
- Het is altijd verboden de machine aan te zetten tijdens het verwijderen, veranderen of openmaken van beschermingen, beveiligingen en veiligheidsvoorzieningen.
- Breng geen wijzigingen aan de onderdelen aan die bij het apparaat zijn geleverd.
- Enkele afbeeldingen in deze handleiding geven de machine weer of delen daarvan, zonder de beschermingen of met verwijderde beschermingen. Dit is uitsluitend gedaan voor de verduidelijking. Het is altijd verboden om de machine te gebruiken zonder de beschermingen of wanneer deze uitgeschakeld zijn.

- Het is verboden de etiketten en waarschuwingsbordjes met betrekking tot veiligheid en gevaar, die op de machine moeten zijn aangebracht te verwijderen of onleesbaar te maken.
- Voor de luchtcirculatie dient rekening te worden gehouden met de hoeveelheid lucht die nodig is voor de verbranding van 2 m<sup>3</sup>/h/kW aan gasvermogen, evenals het 'welzijn' van de mensen die in de keuken werken.
- Onvoldoende ventilatie veroorzaakt verstikking. Dek het ventilatiesysteem van de ruimte waarin dit apparaat geïnstalleerd is, niet af. Dek de ventilatie- en afvoeropeningen van dit apparaat of van andere apparaten niet af.
- Houd noodtelefoonnummers op een goed zichtbare plaats.
- Het gemeten geluidsniveau "A" is niet hoger dan 70 dB ("A").
- Schakel het apparaat uit als er sprake is van defecten of slechte werking.
- Gebruik voor het schoonmaken van het apparaat of de vloer onder het apparaat geen chloorhoudende producten (natriumhypochloriet, chloorwaterstofzuur of zoutzuur, enz.), ook niet in verdunde vorm.
- Gebruik geen metalen voorwerpen om het staal schoon te maken (borstels of schuursponsjes van het type Scotch Brite).
- Voorkom dat olie of vet in contact komen met de kunststof delen. Voorkom dat vuil, vet, voedsel of andere zaken korsten vormen op of in het apparaat.
- Sproei geen water en gebruik geen stoom om het apparaat schoon te maken.
- Benzine en andere ontvlambare dampen, vloeistoffen of voorwerpen mogen niet worden opgeslagen in de buurt van deze of andere apparaten.
- Sproei geen aerosolen in de buurt van dit apparaat als het in bedrijf is.
- Controleer nooit met een open vlam op lekken.

## **A.4 Algemene veiligheidsvoorschriften**

### **Aanwijzingen voor het gebruik en het onderhoud**

- In de machine zijn in principe mechanische, thermische en elektrische gevaren aanwezig. Waar mogelijk zijn deze gevaren geneutraliseerd:
  - ofwel direct, door het gebruik van geschikte oplossingen in het ontwerp
  - of indirect door het plaatsen van beschermingen, beveiligingen en veiligheidsvoorzieningen.

- Tijdens het onderhoud blijven er echter enkele gevaren bestaan die niet kunnen worden geëlimineerd en die geneutraliseerd moeten worden door het gebruik van specifieke voorzorgsmaatregelen.
- Het is verboden om welke controle-, reinigings-, reparatie- of onderhoudshandeling dan ook te verrichten op onderdelen die in beweging zijn. Van dit verbod moeten de werknemers door middel van duidelijk zichtbare waarschuwingen op de hoogte worden gesteld.
- Om de doelmatigheid van de machine en de goede werking te garanderen is het absoluut noodzakelijk periodiek onderhoud te verrichten zoals aangegeven in deze handleiding.
- Wij adviseren u regelmatig alle veiligheidsvoorzieningen en de isolatie van de elektrische kabels te controleren. Beschadigde kabels moeten vervangen worden.
- Buitengewone onderhoudswerkzaamheden aan de machine mogen uitsluitend worden uitgevoerd door gespecialiseerde technici, die voorzien zijn van alle persoonlijke beschermingsmiddelen (veiligheidsschoenen, handschoenen, veiligheidsbrillen, overalls, enz.) alsmede van geschikte uitrusting, gereedschappen en hulpmiddelen.
- Het is altijd verboden de machine aan te zetten tijdens het verwijderen, veranderen of openmaken van beschermingen, beveiligingen en veiligheidsvoorzieningen.
- Voordat u welke handeling dan ook aan de machine verricht, altijd de handleiding raadplegen, daarin staan de juiste procedures en belangrijke informatie over de veiligheid.

## **Overige risico's**

- De machine brengt gevaren met zich mee die niet volledig geëlimineerd zijn, vanuit het oogpunt van het ontwerp of door de installatie van geschikte beschermingen. Wij hebben desalniettemin de operator op de hoogte gebracht, door middel van deze handleiding, van dergelijke gevaren, door zorgvuldig te vermelden van welke beschermingsmiddelen de medewerkers gebruik moeten maken. Om de risico's te verkleinen, dient u tijdens het installeren van de eenheid voor voldoende ruimte te zorgen.

Om die omstandigheden te behouden, moeten de gangen en de directe omgeving van de machine altijd:

- vrij gehouden worden van obstakels (zoals trapjes, gereedschappen, containers, dozen, enz.)
- schoon en droog gehouden worden
- goed verlicht zijn



Voor de volledige informatie van de Klant worden hierna de restrisico's vermeld met betrekking tot de machine: dergelijke situaties moeten als niet correct beschouwd worden en zijn dus strikt verboden.

<b>Overige risico's</b>	<b>Beschrijving van gevaarlijke situatie</b>
Uitglijden of vallen	De operator kan uitglijden als er water of vuil op de vloer ligt
Brandwonden/ schaafwonden (bijv.: verwarmingselementen)	De operator raakt met opzet of per ongeluk bepaalde componenten in de machine aan, zonder het gebruik van beschermende handschoenen
Elektrocutie	Aanraking van elektrische onderdelen die onder spanning staan tijdens onderhoudswerkzaamheden terwijl er spanning staat op het elektrisch schakelbord
Het plotseling dicht doen van het deksel, de deur of ovendeur (indien aanwezig, afhankelijk van de type apparaat)	De persoon die belast is met het normale gebruik van de machine zou onverwacht en met opzet het deksel/de deur/de ovendeur (indien aanwezig, afhankelijk van het type apparaat) kunnen sluiten
Omkiepen van ladingen	Tijdens het verplaatsen van de machine of werkzaamheden met de verpakking waar de machine in zit, met gebruik van ongeschikte accessoires of hefinrichtingen of waarbij de lading niet in balans is

### **Mechanische veiligheidskenmerken, risico's**

- Het apparaat heeft geen gevaarlijke scherpe oppervlakken of elementen die uitsteken ten opzichte van het apparaat. De afschermingen van de bewegende of spanningsvoerende onderdelen zijn met bouten aan de ombouw bevestigd, zodat men niet onopzettelijk bij gevaarlijke punten kan komen.

### **Op de machine geïnstalleerde beveiligingen**

- De afschermingen op de machine bestaan uit:
  - vaste afschermingen (bijv.: carters, deksels, zijpanelen, enz.), die bevestigd zijn aan de machine en/of aan het frame met bouten of snelkoppelingen die uitsluitend gedemonteerd of geopend kunnen worden met gereedschappen;

## A.5 Transport, verplaatsing en opslag

- Gezien de afmetingen van de machines kunnen ze tijdens het transport, de verplaatsing of de opslag op elkaar worden gezet; houdt u zich aan hetgeen is aangegeven op het speciale plaatje op de verpakking.
- Tijdens het laden en lossen is het verboden zich onder geheven lasten te bevinden. Het is verboden voor onbevoegden om de werkzone te betreden.
- Alleen het gewicht van de machine zelf is onvoldoende om stabiliteit te verzekeren.
- Bij het opheffen van de machine is het verboden deze te bevestigen aan bewegende of kwetsbare delen zoals: carter, elektrische bedrading, pneumatische onderdelen, enz.
- tijdens het verplaatsen mag het apparaat niet geduwd of gesleept worden om omkiepen te voorkomen.
- Voor de medewerkers die belast zijn met het transport, de verplaatsing en de opslag van de machine zijn een geschikte opleiding en training voor het gebruik van hefsystemen en de toepassing van persoonlijke beschermingsmiddelen die geschikt zijn voor het soort werkzaamheden dat moet worden uitgevoerd (bijv.: overall, veiligheidsschoenen, handschoenen en helm) verplicht.
- Verzeker u, op het moment van de verwijdering van de verankeringssystemen, ervan dat de stabiliteit van de onderdelen van de machine niet afhankelijk is van de verankering en dat deze handeling, dus, niet tot het vallen van de lading van het voertuig leidt. Voordat componenten van de machine worden verwijderd dient u zich ervan te verzekeren dat alle verankeringssystemen verwijderd zijn.
- De plaatsing, montage en demontage van de machine mogen uitsluitend verricht worden door gespecialiseerd personeel.

## A.6 Installatie en montage

- De beschreven handelingen moeten door gekwalificeerd personeel (zie D.1 *Kenmerken van het personeel dat getraind is voor het normale gebruik van de machine*) in overeenstemming met de geldende veiligheidsvoorschriften verricht worden, dit geldt zowel voor het gereedschap dat gebruikt wordt als de werkwijze die gehanteerd wordt.
- De stekker moet, indien aanwezig, ook bereikbaar blijven nadat het apparaat op de definitieve plaats is gezet.
- Alvorens willekeurig welke installatieprocedure uit te voeren, moet de elektrische voeding van het apparaat worden afgekoppeld.

## A.7 Elektrische aansluitingen

Alvorens de aansluiting uit te voeren, dient te worden gecontroleerd of de gegevens op het plaatje van het apparaat overeenstemmen met de netspanning en -frequentie.

- Werkzaamheden aan de elektrische installaties mogen uitsluitend verricht worden door gespecialiseerd personeel.
- De aansluiting op het elektriciteitsnet dient op grond van de in het land van gebruik geldende richtlijnen en voorschriften te worden uitgevoerd.
- Indien de voedingskabel beschadigd is, dan dient hij door de Klantenservice of in ieder geval door gespecialiseerd personeel vervangen te worden, teneinde elk risico te vermijden.
- Controleer dat er een veiligheidsschakelaar is geïnstalleerd tussen het voedingssnoer van het apparaat en het elektriciteitsnet. De maximale afstand van de opening tussen de contacten en de maximale lekstroom dienen in overeenstemming te zijn met de geldende veiligheidsvoorschriften.

## A.8 Wateraansluiting

**(afhankelijk van het apparaat en/of model)**

**Het apparaat moet aangesloten worden op de waterleiding volgens de actuele landelijk geldende voorschriften (en EN1717 voor Italië).**

- Het apparaat moet worden gevoed met drinkwater met een druk van 1,5 – 3 bar.



### **WAARSCHUWING**

De fabrikant kan op geen enkele wijze aansprakelijk gesteld worden als de voorschriften voor ongevallenpreventie niet in acht genomen worden.

## A.9 Ruimtelimieten van de machine

- Rond het apparaat moet voldoende ruimte worden vrij gelaten (om ingrepen, onderhoud te kunnen verrichten, enz.)
- De afmetingen van de doorgangen, die gegarandeerd moeten worden voor het personeel dat ingrepen op de machine moet verrichten, moeten minstens 200 mm bedragen.
- Dergelijke afmetingen moeten groter zijn indien andere apparatuur en/of middelen gebruikt worden en/of moeten passeren of indien er een nooduitgang in de werkplek bereikt moeten kunnen worden.

## A.10 Plaatsing

- Volg tijdens het installeren van het apparaat alle hiertoe aangegeven veiligheidsvoorschriften op, inclusief de aanwijzingen betreffende brandpreventie.

- Verplaats het apparaat voorzichtig om eventuele beschadiging of gevaar voor mensen te vermijden. Gebruik een pallet voor de (ver) plaatsing.
- In het installatieschema zijn de totale afmetingen van het apparaat en de plaatsen van de aansluitingen (gas, elektriciteit, water) aangegeven. Controleer ter plaatse of de noodzakelijke verbindingen voor de aansluitingen beschikbaar en klaar zijn.
- Voorkom dat ruimtes waarin de machine wordt geïnstalleerd vervuild raken met corrosieve stoffen (chloor, etc). Als een dergelijke preventie niet kan worden gegarandeerd, moet het gehele roestvrijstalen oppervlak voorzien worden van een beschermde laag paraffine, aangebracht met behulp van een doekje dat doordrenkt is met paraffine. De fabrikant wijst elke aansprakelijkheid voor corrosieve effecten als gevolg van externe oorzaken af.
- Het apparaat kan afzonderlijk of samen met uitsluitend andere apparaten uit dezelfde serie worden geïnstalleerd.
- De apparaten zijn niet geschikt voor inbouw. Laat minstens 100 mm ruimte tussen het apparaat en eventuele zijwanden en 100 mm van de achterwand, of in elk geval voldoende ruimte om latere service- of onderhoudswerkzaamheden mogelijk te maken.
- Zorg voor een goede isolatie van oppervlakken die zich op kleinere afstanden tot het apparaat bevinden dan aangegeven.
- Laat een afstand van ten minste 250 mm tussen het apparaat en eventuele brandbare wanden. Gebruik of bewaar geen brandbare materialen of vloeistoffen in de buurt van het apparaat.
- Controleer nadat het apparaat op zijn plaats is gezet of het waterpas staat en pas de stand, indien nodig, aan. Als het apparaat niet waterpas staat kan dit leiden tot een slechte werking.
- Draag veiligheidshandschoenen en verwijder de verpakking van de machine, ga te werk zoals hieronder is beschreven:
  - de spanbanden en de beschermende folie verwijderen maar oppassen dat er door eventueel te gebruiken scharen of mesjes geen krassen veroorzaakt worden op de staalplaat;
  - verwijder de kap (van karton), de hoeken van polystyrol en de verticale beschermingen;
  - bij apparaten met een roestvrijstalen meubel, de beschermende folie heel langzaam verwijderen, zonder deze te scheuren om te voorkomen dat er lijmresten achterblijven;
  - als dit toch gebeurt moet u de lijmresten met een niet bijtend oplosmiddel verwijderen en het oppervlak vervolgens goed afspoelen en afdrogen;

- smeer alle roestvrijstalen oppervlakken goed in met een klein beetje paraffine-olie, zodat er een beschermend laagje ontstaat.
- In het geval van een permanente aansluiting: de voorziening die in geopende stand vergrendeld kan worden moet ook bereikbaar blijven nadat het apparaat op de definitieve plaats is gezet.

### **A.11 Oneigenlijk gebruik dat redelijkerwijs voorzien kan worden**

Met 'oneigenlijk gebruik' wordt elk gebruik bedoeld dat anders is dan wat er gespecificeerd is in deze handleiding. Tijdens de werking van de machine zijn andere soorten werkzaamheden of activiteiten, die oneigenlijk worden geacht of die over het algemeen gevaar met zich meebrengen voor de veiligheid van de medewerkers en die schade aan de machine kunnen veroorzaken, niet toegestaan. Oneigenlijk gebruik dat redelijkerwijs voorzien kan worden omvat:

- gebrek aan onderhoud, reiniging en periodieke controles van de machine;
- structurele wijzigingen of wijzigingen aan de werkingslogica;
- geknoei aan beschermingen of veiligheidsvoorzieningen;
- het niet gebruiken van persoonlijke beschermingsmiddelen door de operators, gespecialiseerd personeel en het onderhoudspersoneel;
- het niet gebruiken van geschikte accessoires (bijv. het gebruik van ongeschikte gereedschappen, ladders);
- het plaatsen, in de omgeving van de machine, van brandbare of ontvlambare materialen of materialen die in elk geval niet verenigbaar zijn met de werkzaamheden of die irrelevant zijn;
- onjuiste installatie van de machine;
- het in de machine stoppen van voorwerpen die niet verenigbaar zijn met de werking ervan of die schade kunnen toebrengen aan de machine of aan het milieu;
- op de machine klimmen;
- het niet in acht nemen van de aanwijzingen voor het juiste gebruik van de machine;
- ander gedrag dat gevaar oplevert dat niet door de fabrikant kan worden geëlimineerd.
- Het hiervoor beschreven gedrag moet als verboden beschouwd worden!

### **Normaal gebruik**

- Indien zich enige substantiële storing voordoet (bijvoorbeeld: kortsluiting, kabels die los zijn gegaan uit hun klemmen, motorstoring, slijtage van de beschermingschulzen van de elektrische kabels, de geur van gas, wat kan wijzen op een mogelijk lek, enz.) dan moet de

operator die belast is met het gewone gebruik van de machine de volgende aanwijzingen opvolgen:

- de machine onmiddellijk uitschakelen en alle toevoer afsluiten (elektriciteit, gas, water)

## **A.12 Reiniging en onderhoud van de machine**

- Alvorens reinigings- of onderhoudswerkzaamheden te verrichten het apparaat loskoppelen van de elektrische voeding door de stekker (indien aanwezig) voorzichtig uit het stopcontact te trekken.
- Tijdens onderhoudswerkzaamheden moeten de kabel en de stekker zodanig neergelegd worden dat ze altijd zichtbaar zijn voor de operator die de werkzaamheden uitvoert.
- Het apparaat niet aanraken met natte handen en/of voeten of als u blootsvoets loopt.
- De afschermingen/veiligheidsvoorzieningen mogen er niet afgehaald worden.
- Gebruik een ladder met bescherming om ingrepen te verrichten op apparaten die op grote hoogte toegankelijk zijn (afhankelijk van het type apparaat).
- Gebruik passende beschermingsmiddelen (veiligheidshandschoenen). Zie “A.2 *Persoonlijke Beschermingsmiddelen*” voor geschikte persoonlijke beschermingsmiddelen.

### **Gewoon onderhoud**

- Schakel de stroom uit alvorens het apparaat schoon te maken.
- De machine niet reinigen met waterstralen.

### **Vorzorgsmaatregelen in geval dat het apparaat lange tijd niet wordt gebruikt**

- Onderhouds- en controlewerkzaamheden, evenals de revisie van de machine mogen uitsluitend worden uitgevoerd door gespecialiseerd personeel of door de Klantenservice, voorzien van geschikte persoonlijke beschermingsmiddelen (veiligheidsschoenen en handschoenen) alsmede van geschikte gereedschappen en hulpmiddelen.
- Werkzaamheden aan elektrische apparaten mogen uitsluitend verricht worden door een gespecialiseerd technicus of door de Klantenservice
- Voordat u welke onderhoudswerkzaamheden dan ook gaat uitvoeren moet de machine in veilige omstandigheden verkeren.
- Houd u aan de regels voor de verschillende werkzaamheden voor normaal en buitengewoon onderhoud. Het niet in acht nemen van de waarschuwingen kan leiden tot risico's voor het personeel.

## **Preventief onderhoud**

- Preventief onderhoud vermindert de tijd dat de machine niet gebruikt kan worden en maximaliseert de efficiëntie van de machine. De Klantenservice kan adviseren over welk onderhoudsplan u het best kunt aanschaffen op basis van de intensiteit van gebruik en hoe oud de apparatuur is.

## **Reparaties en buitengewoon onderhoud**

- Reparaties en buitengewoon onderhoud moeten worden uitgevoerd door gespecialiseerd erkend personeel. De fabrikant wijst elke aansprakelijkheid voor storing of schade die is ontstaan door ingrepen door een niet-erkend technicus af en de oorspronkelijke garantie van de fabrikant komt te vervallen.

## **Onderdelen en accessoires**

- Gebruik alleen originele accessoires en/of reserveonderdelen. Wanneer geen originele accessoires en/of reserveonderdelen worden gebruikt komt de oorspronkelijke garantie van de fabrikant te vervallen en kan het zijn dat de machine niet aan de veiligheidsnorm voldoet.

### **A.13 Onderhoud**

- Alleen originele vervangingsonderdelen kunnen de veiligheidsnormen van het apparaat garanderen.
- Alleen reparaties uitgevoerd door een door Electrolux erkende onderhoudstechnicus worden gedekt door de garantie.

### **A.14 Verwerking tot afval van de machine**

- Het apparaat moet in ieder geval door gespecialiseerd personeel gedemonteerd worden.
- Werkzaamheden aan elektrische apparaten mogen uitsluitend verricht worden, als de voedingsspanning is onderbroken, door gespecialiseerd personeel.
- Maak het apparaat volledig onbruikbaar door het elektrische snoer te verwijderen en door bovendien alle mogelijke sluitingen te verwijderen om te voorkomen dat er iemand in opgesloten kan raken.

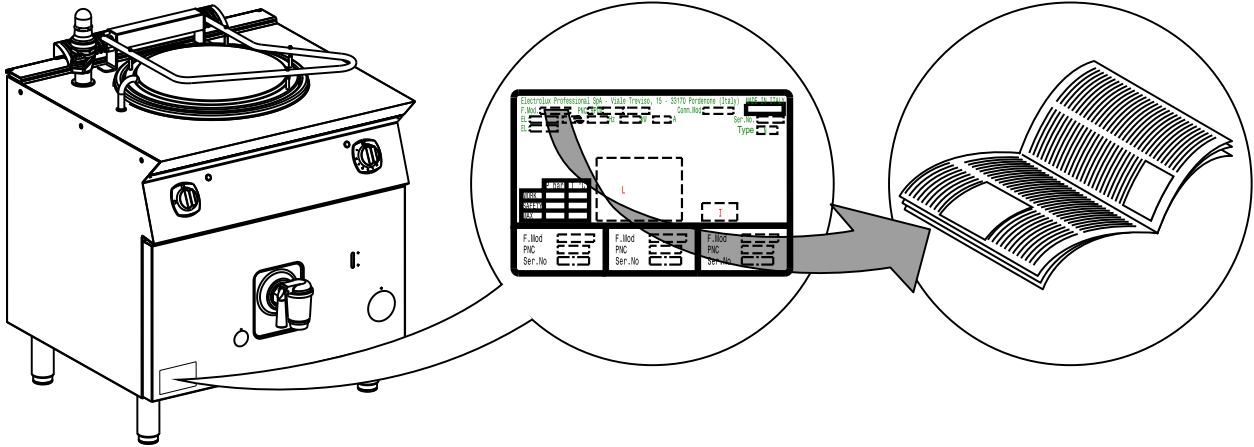
## B TECHNISCHE GEGEVENS

### B.1 Positie typeplaatje



#### BELANGRIJK

Deze handleiding bevat informatie over verschillende apparaten. De code van het door u aangeschafte apparaat staat vermeld op het plaatje, dat onder het bedieningspaneel zit (zie afb. hieronder).



#### BELANGRIJK

Wanneer de apparatuur geïnstalleerd wordt, controleren of hetgeen is voorbereid voor de elektrische aansluiting overeenkomt met hetgeen op het typeplaatje staat.

### B.2 Identificatiegegevens van het apparaat en van de fabrikant

Hieronder volgt een voorbeeld van het merk- of typeplaatje dat op de machine zit:

#### GASapparaten

Electrolux Professional SpA - Viale Treviso, 15 - 33170 Pordenone (Italy) <b>MADE IN ITALY</b>		
F.Mod. <input type="text"/>	PNC <input type="text"/>	
EL <input type="text"/> Hz <input type="text"/> kW <input type="text"/> A <input type="text"/>	Comm.Mod. <input type="text"/>	
EL <input type="text"/>	Ser.No. <input type="text"/>	
type-Bauart-Tipo <input type="text"/>		
Σ Qn <input type="text"/> kW G 20 <input type="text"/> m <sup>3</sup> /h G 25/G 25,4 <input type="text"/> m <sup>3</sup> /h G 30 <input type="text"/> kg/h G 3 <input type="text"/> kg/h	Σ Qn <input type="text"/> kW G 110 <input type="text"/> m <sup>3</sup> /h G 120 <input type="text"/> m <sup>3</sup> /h G 150 <input type="text"/> m <sup>3</sup> /h	
P bar <input type="text"/> T °C <input type="text"/>	<input type="text"/>	
WORK <input type="text"/>	L <input type="text"/>	
SAFETY <input type="text"/>	<input type="text"/>	
MAX <input type="text"/>	I <input type="text"/>	
0051 EN 203-1		
F.Mod. <input type="text"/>	F.Mod. <input type="text"/>	F.Mod. <input type="text"/>
PNC <input type="text"/>	PNC <input type="text"/>	PNC <input type="text"/>
Ser.No. <input type="text"/>	Ser.No. <input type="text"/>	Ser.No. <input type="text"/>

#### ELEKTRISCHE apparaten

Electrolux Professional SpA - Viale Treviso, 15 - 33170 Pordenone (Italy) <b>MADE IN ITALY</b>		
F.Mod. <input type="text"/>	PNC <input type="text"/>	
EL <input type="text"/> Hz <input type="text"/> kW <input type="text"/> A <input type="text"/>	Comm.Mod. <input type="text"/>	
EL <input type="text"/>	Ser.No. <input type="text"/>	
Type <input type="text"/>		
<input type="text"/>		
P bar <input type="text"/> T °C <input type="text"/>	L <input type="text"/>	
WORK <input type="text"/>	<input type="text"/>	
SAFETY <input type="text"/>	I <input type="text"/>	
MAX <input type="text"/>	<input type="text"/>	
F.Mod. <input type="text"/>	F.Mod. <input type="text"/>	F.Mod. <input type="text"/>
PNC <input type="text"/>	PNC <input type="text"/>	PNC <input type="text"/>
Ser.No. <input type="text"/>	Ser.No. <input type="text"/>	Ser.No. <input type="text"/>

Het typeplaatje bevat de gegevens m.b.t. identificatie en technische gegevens van het product. Hier volgt een lijst van de betekenis van de verschillende informatie op het plaatje:

F.Mod.	fabrieksomschrijving van het product
Comm.Model	commerciële omschrijving
PNC	productiecode
Ser.Nr	serienummer
Type	type familie
El	voedingsspanning + fase
Hz	voedingsfrequentie
kW	maximaal opgenomen vermogen
A	opgenomen stroom
Power unit El.	spanning
I	beschermingsgraad tegen stof en water
CE	CE merkteken
AB	nummer veiligheidscertificaat gas
N	certificerende groep
0051	certificerende instelling
EN 203-1	EU-norm
L	logo IMQ/GS



Cat	gascategorie
Pmbar	gasdruk
Electrolux Professional SpA Viale Treviso 15 33170 Porde- none Italy	fabrikant

### B.3 N7E Technische gegevens gas-/elektrische apparaten

TECHNISCHE GEGEVENS		MODELLEN				
		+7BSGHINF0 800 mm	+7BSGHINFR 800 mm	+7BSGHDNF0 800 mm	+7BSEHINF0 800 mm	+7BSEHINFR 800 mm
Inhoud ketel	l	60	60	60	60	60
Inhoud tussenruimte (min / max)	l	11 / 14	11 / 14	—	11 / 14	11 / 14
Voedingsspanning	V	230	230	230	400	400
Opgenomen elektrisch vermogen	kW	0,2	0,2	0,2	0,2	0,2
Frequentie	Hz	50/60	50/60	50/60	50/60	50/60
Fasen	No.	1+N	1+N	1+N	3+N	3+N
Aansluiting ISO 7/1	Ø	1/2"	1/2"	1/2"	—	—
Nominaal thermisch vermogen	kW	14	21	21	—	—
Max. vermogen	kW	—	—	—	9,4	9,4
Doorsnede elektrische snoer <sup>1</sup>	m- m <sup>2</sup>	—	—	—	2,5	2,5

1. aanbevolen minimum

## C ALGEMENE INFORMATIE



### WAARSCHUWING

Zie "Waarschuwing en veiligheidsinformatie".

Het positieve resultaat van de tests (visuele controle - gas/elektrische controle - functionele controle) wordt gewaarborgd en gecertificeerd met de volgende bijlagen.

#### C.1 Australia

This appliance shall be installed only by authorised persons and in accordance with the manufacturer's installation instructions, local gas fitting regulations, municipal building codes, electrical wiring regulations, local water supply regulations, AS5601-gas installation, health authorities and any other statutory regulations.

#### C.2 Inleiding

Hierna wordt informatie gegeven met betrekking tot het beoogde gebruik van dit apparaat, de uitgevoerde tests en een omschrijving van de gebruikte symbolen (die het soort waarschuwing aangeven), de definities van de in de handleiding gebruikte termen en nuttige informatie voor de gebruiker van het apparaat.

#### C.3 Gebruiksdoeleinden en beperkingen

Dit apparaat is ontworpen voor de bereiding van levensmiddelen. Het is bestemd voor commercieel gebruik.

**Deze apparatuur mag niet gebruikt worden door minderjarigen en volwassenen met lichamelijke, zintuiglijke of verstandelijke beperkingen of met weinig ervaring met of kennis over het gebruik van de apparatuur.**

Kinderen mogen niet met het apparaat spelen. Kinderen mogen geen reinigings- en onderhoudswerkzaamheden verrichten zonder toezicht.



#### PAS OP

het apparaat is niet geschikt om buiten geïnstalleerd te worden en/of op plaatsen die aan de weersinvloeden (regen, direct zonlicht enz.) blootgesteld zijn.

#### C.4 Goedkeuring

Onze apparaten zijn ontworpen en geoptimaliseerd door middel van laboratoriumtests om hoge prestaties en een hoog rendement te kunnen leveren.

#### C.5 Auteursrechten

Deze handleiding is uitsluitend bestemd voor raadpleging door de operator en kan uitsluitend afgegeven worden aan derden met toestemming van Electrolux Professional SpA.

#### C.6 Het bewaren van de handleiding

De handleiding moet gedurende de gehele levensduur van de machine in zijn geheel bewaard worden, totdat de machine wordt afgedankt. Wanneer er afstand gedaan wordt van de machine, bij verkoop, verhuur, in gebruik geven of onderverhuur, moet deze handleiding bij de machine gevoegd zijn.

#### C.7 Gebruikers van de handleiding

**Deze handleiding is bedoeld voor:**

- de expediteur en de medewerkers die belast zijn met de verplaatsing;
- het personeel dat belast is met de installatie en de inbedrijfstelling;
- de werkgever van de gebruikers van de machine en de teamleider op de werkplek;
- operators belast met het normale gebruik van de machine;
- gespecialiseerd personeel - Klantenservice (zie diensthandleiding).

#### C.8 Definities

Hierna worden de belangrijkste termen weergegeven die in de Handleiding worden gebruikt. Wij adviseren u deze zorgvuldig te lezen voordat u het apparaat in gebruik neemt.

Operator	persoon die belast is met het installeren, afstellen, gebruiken, onderhouden, reinigen, repareren en transporteren van de machine.
Fabrikant	Electrolux Professional SpA of een door Electrolux Professional SpA erkend servicecentrum.

Persoon die bevoegd is om de machine op de normale wijze te gebruiken	operator die is geïnformeerd, opgeleid en getraind voor wat betreft de te verrichten taken en de risico's die verbonden zijn aan het normale gebruik van de machine.
Klantenservice of gespecialiseerd personeel	operator die door de fabrikant is opgeleid/getraind en die, op grond van zijn professionele vorming, ervaring, specifieke training, kennis van voorschriften ter voorkoming van ongevallen, in staat is om in te schatten welke ingrepen er nodig zijn voor de machine en die eventuele risico's herkent en kan voorkomen. Hij is deskundig op het gebied van de mechanica, elektrotechniek en elektronica, etc.
GEVAAR	bron van mogelijke verwondingen of schade voor de gezondheid.
Gevaarlijke situatie	elke situatie waarin een Operator wordt blootgesteld aan een of meer Gevaren.
Risico	combinatie van waarschijnlijkheid en ernst met mogelijk letsel of schade aan de gezondheid in een gevaarlijke Situatie.
Beschermingen	veiligheidsmaatregelen die bestaan uit de toepassing van specifieke technische middelen (Beschermingen en Veiligheidsvoorzieningen) om de Operators te beschermen tegen Gevaren.
Bescherming	onderdeel van een machine dat op een specifieke manier wordt gebruikt om bescherming te geven door middel van een fysieke barrière.
Veiligheidssysteem	voorziening (anders dan een Afscherming) die het risico elimineert of beperkt; deze kan alleen gebruikt worden of gecombineerd zijn met een Afscherming.
Klant	degene die het apparaat heeft aangeschaft en/of beheert en gebruikt (bijv.: bedrijf, ondernemer, onderneming).
Elektrocutie	onbedoelde ontlading van elektrische stroom op het menselijk lichaam.

## C.9 Aansprakelijkheid

**De fabrikant kan op geen enkele wijze aansprakelijk gesteld worden voor schade en storingen die veroorzaakt zijn door:**

- het niet opvolgen van de aanwijzingen in deze handleiding;
- reparaties die niet volgens de regelen der kunst zijn uitgevoerd en vervanging van onderdelen die afwijken van degene die gespecificeerd zijn in de onderdelencatalogus (de montage en het gebruik van niet-originele onderdelen en accessoires kan de werking van de machine negatief beïnvloeden en de oorspronkelijke garantie van de fabrikant doen vervallen);
- werkzaamheden uitgevoerd door niet-gespecialiseerd personeel;
- niet toegestane wijzigingen of ingrepen;
- gebrek aan of onvoldoende onderhoud;
- verkeerd gebruik van de machine;
- onvoorziene, uitzonderlijke gebeurtenissen;
- gebruik van de machine door personeel dat niet geïnformeerd, opgeleid en getraind is;
- het niet toepassen van de in het land van gebruik geldende bepalingen met betrekking tot veiligheid, hygiëne en arbeidsomstandigheden.

De fabrikant is geenszins aansprakelijk in geval van schade voortkomend uit willekeurige wijzigingen en transformaties, uitgevoerd door de gebruiker of door de Klant.

De verantwoordelijkheid voor de identificatie en keuze van passende en geschikte persoonlijke beschermingsmiddelen, die gebruikt moeten worden door de operators, ligt bij de werkgever of de verantwoordelijke voor de werkplek, of de technicus die belast is met de technische assistentie, op grond van de geldende voorschriften in het land waar de machine gebruikt wordt.

Electrolux Professional SpA kan op geen enkele wijze aansprakelijk gesteld worden voor mogelijke onnauwkeurigheden in de handleiding, indien deze te wijten zijn aan druk- of vertaalfouten.

Eventuele aanvullingen op de handleiding die door de fabrikant aan de Klant worden gestuurd, moeten bewaard worden bij de handleiding, waar zij integraal deel van zullen uitmaken.

## D NORMAAL GEBRUIK



### WAARSCHUWING

Zie *“Waarschuwing en veiligheidsinformatie”*

#### D.1 Kenmerken van het personeel dat getraind is voor het normale gebruik van de machine

De klant dient zich ervan te verzekeren dat het personeel dat belast is met het gewone gebruik van de machine adequaat getraind is en aangetoond heeft zijn taak naar behoren te kunnen vervullen, door zorg te dragen voor zowel de eigen veiligheid als die van anderen.

De klant moet controleren of het eigen personeel de gegeven instructies begrepen heeft, in het bijzonder voor wat betreft de aspecten betreffende de veiligheid en de hygiëne op het werk bij het gebruik van de machine.

#### D.2 Kenmerken van het personeel dat bevoegd is ingrepen te verrichten aan de machine

Het is de verantwoordelijkheid van de Klant om te controleren of de medewerkers die belast zijn met de verschillende taken voorzien zijn van de volgende vereisten:

- zij lezen en begrijpen de handleiding;
- zij krijgen scholing en training die past bij hun taken, om deze veilig te kunnen uitoefenen;

- zij krijgen specifieke scholing over het correcte gebruik van de machine.

#### D.3 De operator die belast is met het normale gebruik

Moet minstens beschikken over:

- kennis van de technologie en specifieke ervaring met de bediening van de machine;
- algemene basiskennis en technische basiskennis op voldoende niveau om de inhoud van de handleiding te kunnen lezen en begrijpen, met inbegrip van de correcte interpretatie van tekeningen, symbolen en pictogrammen;
- voldoende kennis om op een veilige manier de ingrepen waartoe hij bevoegd is en die in de handleiding gespecificeerd zijn, uit te voeren;
- kennis van de voorschriften met betrekking tot hygiëne en veiligheid op het werk.

Indien zich enige substantiële storing voordoet (bijvoorbeeld: kortsluiting, kabels die los zijn gegaan uit hun klemmen, motorstoring, slijtage van de beschermingshulzen van de elektrische kabels, enz.) dan moet de operator die belast is met het gewone gebruik van de machine de volgende aanwijzingen opvolgen:

- schakel de machine onmiddellijk uit en sluit alle toevoer af (elektriciteit, gas, water).

## E INSTALLATIE EN MONTAGE



### WAARSCHUWING

Zie “Waarschuwing en veiligheidsinformatie”

#### E.1 Inleiding

Om de goede werking van het apparaat te garanderen en om de veilige omstandigheden tijdens het gebruik te handhaven dient u de aanwijzingen die hieronder in deze paragraaf opgenomen zijn nauwkeurig op te volgen.



#### PAS OP

Alvorens het apparaat te verplaatsen moet gecontroleerd worden of de hefcapaciteit van het hefwerktuig dat gebruikt wordt geschikt is voor het gewicht van het apparaat.

#### E.2 Verantwoordelijkheden van de klant

De taken, vereisten en werkzaamheden die de Klant moet uitvoeren zijn de volgende:

- Zorg voor een hooggevoelige, handmatig terug te stellen magnetothermische stroomonderbreker;
- voorziening die vergrendeling in open stand mogelijk maakt voor de aansluiting op het elektriciteitsnet.
- controleer of de vloer, waarop de machine geplaatst wordt, waterpas is.
- breng vóór elk apparaat een gasafsluitventiel met snelkoppeling aan (afhankelijk van het model). Plaats het ventiel op een gemakkelijk te bereiken plaats.
- raadpleeg voor informatie m.b.t. de elektrische aansluiting paragraaf E.10.1 *Elektrische apparaten*;

#### E.3 Het weggooien van de verpakking

Het verpakkingsmateriaal moet worden weggegooid in overeenstemming met de voorschriften die van toepassing zijn in het land waar het apparaat gebruikt wordt. Alle materialen die gebruikt zijn voor de verpakking zijn milieuvriendelijk.

Ze kunnen zonder gevaar bewaard worden, ze kunnen worden gerecycled of verbrand worden in een afvalverbrandingsinstallatie. De kunststof componenten die eventueel gerecycled kunnen worden zijn als volgt aangeduid:



#### Polyethyleen

- Buitenste verpakkingsmateriaal
- Zakje met instructies



#### Polypropreen

- Spanbanden



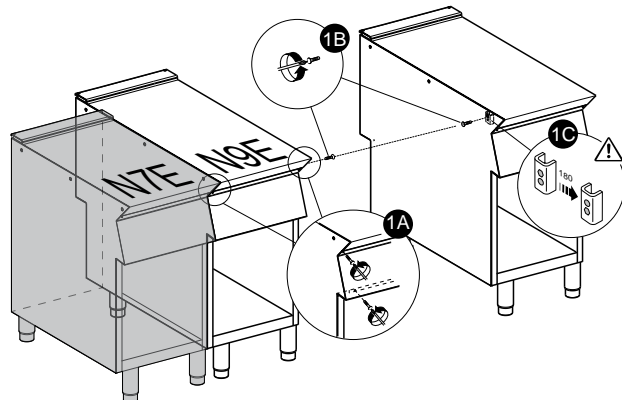
#### Piepschuim

- Beschermende delen rondom de hoeken

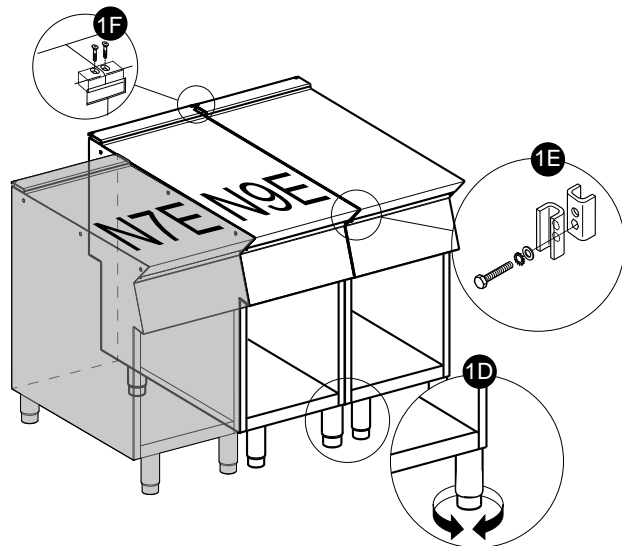
#### E.4 Verbinding van apparaten

1. Demonteer de bedieningspanelen van de apparaten door de 4 bevestigingsschroeven los te draaien (Fig. 1A);
2. Verwijder van de zijkant van elke zijde die verbonden moet worden, de bevestigingsschroef die het dichtst bij het bedieningspaneel zit (Fig. 1B);
3. Zet de apparaten tegen elkaar en zet ze waterpas door de pootjes te draaien totdat de bladen op elkaar aansluiten (Fig. 1D);

4. Draai één van de twee plaatjes die binnen in de apparaten zitten 180° (Fig. 1C);



5. Verbind hen aan de voorkant met elkaar, vanaf de binnenkant van het bedieningspaneel van hetzelfde apparaat, door een zeskantbout M5x40 (bijgeleverd) in het inzetstuk er tegenover te draaien (Fig. 1E);
6. Breng aan de achterkant van de apparaten het bijgeleverde verbindingsplaatje aan in de sleuven in de zijkant van de achterwanden;
7. Zet het plaatje vast met twee bijgeleverde schroeven M5 met verzonken kop (Fig. 1F).



#### E.4.1 Vastzetten op de vloer (afhankelijk van het apparaat en/of model)

Om te voorkomen dat afzonderlijk geïnstalleerde apparaten van een halve module kunnen omkiepen, moeten ze aan de vloer worden bevestigd. Volg de bij het accessoire (F206136) gevoegde aanwijzingen zorgvuldig op.

#### E.4.2 Installatie op onderkasten, vrijdragende constructies of gemetselde plinten (afhankelijk van het apparaat en/of model)

Volg de instructies die bij het betreffende accessoire zitten zorgvuldig op. Volg de instructies op die bij het gekozen optionele product worden geleverd.

#### E.4.3 Afdichten van voegen tussen apparaten

Volg de instructies die bij de optionele verpakking met afdichtingspasta worden geleverd.

#### E.5 Gas-, elektriciteits- en wateraansluitingen (indien aanwezig, afhankelijk van het apparaat en/of model)

- Alle installatie- of onderhoudswerkzaamheden aan voedingsinstallaties (gas, elektriciteit en/of water, indien

aanwezig) mogen uitsluitend worden uitgevoerd door een nutsbedrijf of een erkende installateur.

- Stel aan de hand van de gegevens op het plaatje vast welk apparaat u heeft aangeschaft.
- Controleer op het installatieschema het type en de plaats van de nutsvoorzieningen die nodig zijn voor het apparaat.

## E.6 Gasaansluitingen

### E.6.1 Inleiding



#### PAS OP

Dit apparaat is geschikt en goedgekeurd om te werken met gas G20 20 mbar;

Om het aan te passen aan een andere gassoort moeten de instructies in paragraaf E.6.6 *Aanpassing aan een andere gassoort* van dit hoofdstuk worden gevolgd.

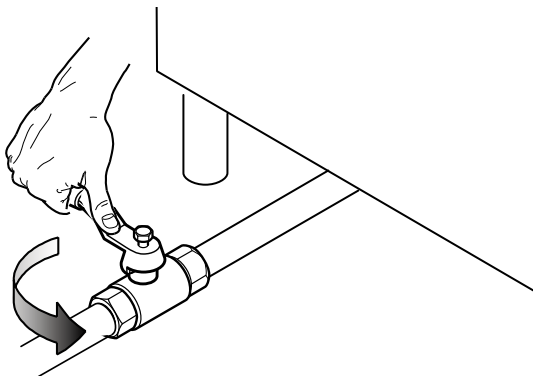
### E.6.2 Rookafvoer

- Apparaten van het type "A1" moeten onder een afzuigkap worden geplaatst, om er zeker van te zijn dat tijdens het koken veroorzaakte dampen en rook worden geëlimineerd; (niet van toepassing voor Australische norm).

Voor **AUSTRALIË** moet de ventilatie voldoen aan de Australische bouwvoorschriften en moeten de afzuigkappen in de keuken voldoen aan AS/NZS1688.1 en AS 1668.2.

### E.6.3 Voor het uitvoeren van de aansluiting

1. Verzekert u ervan dat het apparaat geschikt is voor de gassoort waarmee het zal worden gevoed.  
Volg anders zorgvuldig de aanwijzingen in paragraaf E.6.6 *Aanpassing aan een andere gassoort* van dit hoofdstuk.
2. Breng vóór elk apparaat een gasafsluitkraan/-ventiel met snelkoppeling aan.
3. Plaats de kraan/het ventiel op een gemakkelijk te bereiken plaats.



4. Verwijder stof, vuil en vreemde voorwerpen die de toevoer zouden kunnen verstopen uit de aansluitleidingen.

De gastoevoerlijn moet de hoeveelheid gas verzekeren die nodig is om alle apparaten die erop zijn aangesloten volledig te laten functioneren.

Een toevoerlijn die onvoldoende gas levert brengt de goede werking van de apparaten die hierop zijn aangesloten in gevaar.



#### BELANGRIJK

Als het apparaat niet waterpas staat kan dit van invloed zijn op de verbranding en leiden tot een slechte werking van het apparaat zelf.

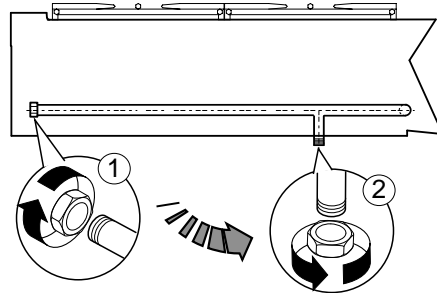
### E.6.4 Aansluiting

#### Monoblock modellen

1. Stel aan de hand van het installatieschema de plaats van de gasaansluiting op de bodem van het apparaat vast.
2. Verwijder, indien aanwezig, de kunststof beschermingsdop van de gasafvoer voordat u de aansluiting maakt.

### Modellen voor op een werkblad

1. Stel aan de hand van het installatieschema de plaats van de gasaansluiting op de bodem van het apparaat vast.
2. Verwijder, indien aanwezig, de kunststof beschermingsdop van de gasafvoer voordat u de aansluiting maakt.
3. Voor de modellen voor op een werkblad kan de gasaansluiting ook aan de achterkant worden gerealiseerd:
  - a. bedienen aan de achterkant van het apparaat;
  - b. schroef de metalen afsluitplug van de verbinding aan de achterkant los;
  - c. schroef hem stevig vast op de onderste aansluiting.



Controleer na de installatie met zeepsop of er geen lekken zijn op de verbindingpunten.



#### LET OP:

**Alleen voor Australië:** De gasaansluiting is manueel 1/2 BSP.

### E.6.5 Gasdrukregelaar

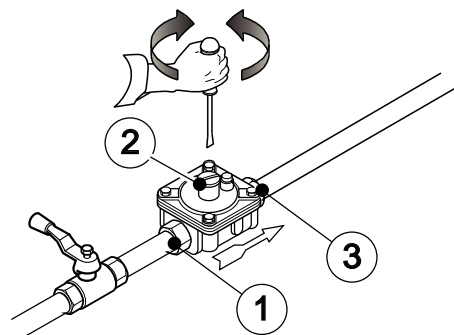
- De gastoevoerlijn moet een voldoende grote doorsnede hebben en de hoeveelheid gas verzekeren die nodig is om alle apparaten die erop zijn aangesloten volledig te laten functioneren.

Als de gasdruk hoger is dan de voorgeschreven waarde of moeilijk te regelen is (onstabiel), moet er een gasdrukregelaar (artikelnr. 927225) op een gemakkelijk te bereiken plaats vóór het apparaat worden gemonteerd.

De drukregelaar moet bij voorkeur horizontaal worden gemonteerd, om een goede druk aan de uitgang te verzekeren.

- |   |  |
|---|--|
| 1 | zijde gasaansluiting van het net       |
| 2 | drukregelaar                           |
| 3 | zijde gasaansluiting naar het apparaat |

De pijl op de regelaar geeft aan in welke richting het gas stroomt.



**Voor Australië:** Stel als volgt de testdrukaansluiting in, waarbij de branders op de maximale stand werken (zie Bijlage, Tabel "B")

### E.6.6 Aanpassing aan een andere gassoort

In de tabel "B" "Sproeiërs" (zie Bijlage) wordt het type sproeiërs vermeld waarmee de door de fabrikant geïnstalleerde

sproeiers moeten worden vervangen (het nummer is in het sproeierlichaam gegraveerd).

Controleer aan het einde van de procedure de hele volgende controlelijst:

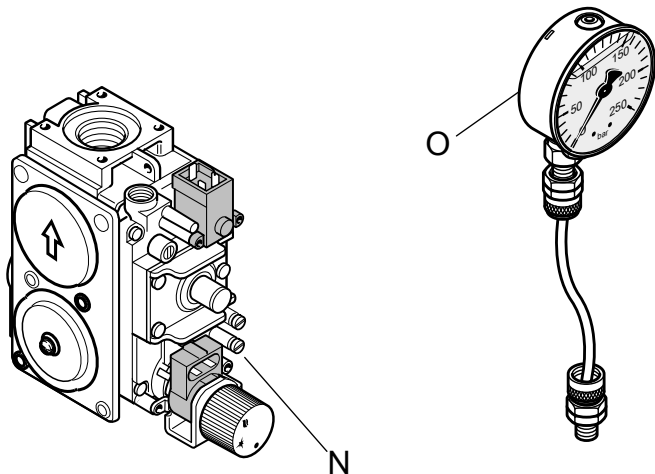
1. vervanging brandersproeier(s)
2. correcte afstelling van de primaire luchttoevoer naar de brander(s)
3. vervanging waakvlamsproeier(s)
4. vervanging schroef/schroeven van het minimum
5. correcte afstelling waakvlambrander(s) indien nodig
6. correcte afstelling voedingsdruk (zie tab. technische gegevens/sproeiers)
7. breng het (bijgeleverde) zelfklevende plaatje met de gegevens van de nieuwe gebruikte gassoort aan

## E.7 Voorschriften gasapparaten

### E.7.1 Controle van de aansluitdruk (alle uitvoeringen)

Controleer of het apparaat geschikt is voor het aanwezige type gas aan de hand van de gegevens op het typeplaatje (als deze niet overeenkomen, volg dan de instructies op in paragraaf E.6.6 *Aanpassing aan een andere gassoort* van dit hoofdstuk).

De aansluitdruk wordt gemeten terwijl het apparaat in werking is, door gebruik te maken van een manometer (min. 0,1 mbar).



1. Verwijder het bedieningspaneel;
2. Verwijder schroef "N" vanaf het drukpunt;
3. Sluit de manometer "O" aan.
4. Vergelijk de waarde die wordt gemeten door de manometer met de gegevens in tabel "B" (zie Bijlage);  
Als de manometer een druk meet die buiten het waardenbereik van tabel "B" (zie Bijlage) ligt, mag het apparaat niet worden ingeschakeld.  
Neem contact op met het gasbedrijf.

### E.7.2 Controle van de primaire lucht

De primaire lucht is nauwkeurig afgesteld wanneer de vlam niet loslaat wanneer de brander koud is, en er geen vlamslag is als de brander warm is.

1. Draai schroef "A" los;
2. Plaats beluchter "E" op de afstand "H" die wordt aangegeven in tabel "B" (zie Bijlage);
3. Draai de schroef "A" weer vast en sluit hem hermetisch af met lak.



LET OP:

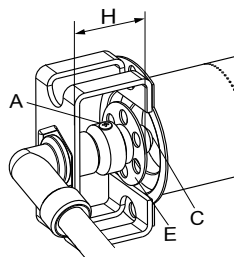
Zie de afbeelding hieronder.

### E.7.3 Vervanging van de sproeier van de hoofdbrander

1. Draai schroef "A" los;
2. Schroef de sproeier "C" los;
3. Verwijder de sproeier en de beluchter;
4. Vervang de sproeier "C" door een andere die overeenkomt met de gassoort volgens hetgeen vermeld is in tabel "B" (zie Bijlage);

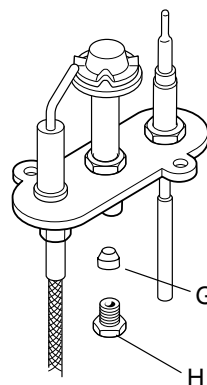
De diameter van de sproeier wordt in honderdsten van millimeters vermeld op de sproeier zelf.

5. Steek de sproeier "C" in de beluchter "E";
6. Zet vervolgens de twee gemonteerde onderdelen op hun plaats;
7. Schroef de sproeier vast.



### E.7.4 Vervanging van de sproeier van de waakvlambrander

1. Draai de schroefverbinding "H" los;
2. Vervang de sproeier "G" door een andere die overeenkomt met de gassoort (zie tabel "B", Bijlage);  
Het nummer dat de sproeier identificeert wordt aangegeven op het lichaam ervan.
3. Draai de schroefverbinding "H" weer vast.



## E.8 Voordat de installatiehandelingen worden voltooid

- Controleer alle gasverbindingen met zeepsop om u ervan te verzekeren dat er geen gaslekkages zijn.
- Gebruik GEEN open vlam om gaslekkages op te sporen.
- Alle branders aansteken, zowel afzonderlijk als tegelijk, om de correcte werking van de gasventielen, de gaspitten en de ontsteking te controleren.
- Zet voor elke brander de regelaar van de vlam op de laagste stand, zowel afzonderlijk als tegelijk.
- Na voltooiing van deze handelingen dient de installateur de gebruiker in te lichten over de correcte gebruikwijze.

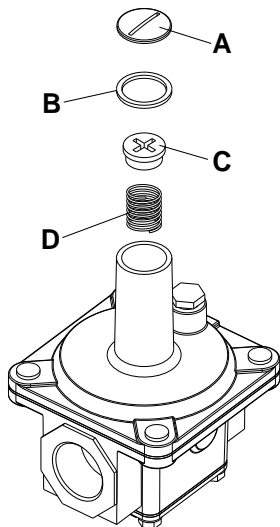
Indien het apparaat niet goed werkt nadat alle controles zijn uitgevoerd, neem dan contact op met de plaatselijke klantenservice.

## E.9 Vervanging van de instelveer van de drukregelaar (alleen voor Australië)

Vervang de veer "D" van de drukregelaar als volgt door een veer die geschikt is voor het type gasdruk dat wordt aangegeven in tabel "B" (zie Bijlage):

1. Verwijder de afsluitdop "A", de ring van de afsluitdop "B", de stelschroef "C" en de veer "D" (zie afbeelding);
2. Breng de nieuwe veer in (blauwe kleur = propaangas; zilveren kleur = aardgas) en plaats de stelschroef terug;
3. Sluit een manometer aan op de testdrukaansluiting van het apparaat – (zie paragraaf E.7.1 *Controle van de aansluitdruk (alle uitvoeringen)*);
4. Ontsteek de branders van het apparaat zodat het gasverbruik maximaal is;

5. Regel de stelschroef tot de manometer de waarde van de werkdruk laat zien (zie paragraaf E.6.5 *Gasdrukregelaar*);
6. Plaats de afsluitdop en ring terug en schroef ze goed vast;
7. Verwijder de manometer en sluit de testdrukaansluiting af;
8. Test de gasdrukregelaar voor gebruik op lekken.



## E.10 Elektrische aansluitingen

### E.10.1 Elektrische apparaten

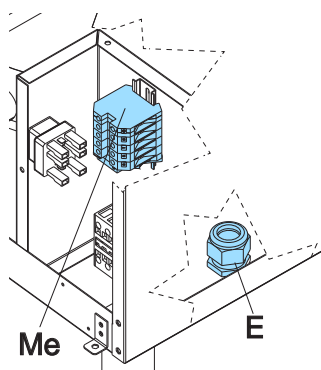


## WAARSCHUWING

Alvorens de aansluiting uit te voeren, dient te worden gecontroleerd of de gegevens op het plaatje van het apparaat overeenstemmen met de netspanning en -frequentie.

#### Toegang verkrijgen tot het klemmenbord "Me",

1. Haal de bevestigingsschroeven los.
2. Verwijder het voorpaneel van het apparaat.
3. Sluit het elektrische snoer aan op het klemmenbord zoals aangegeven op het bij het apparaat geleverde schakelschema.
4. Zet het elektrische snoer vast door middel van de kabelklem "E".



## BELANGRIJK

De fabrikant kan op geen enkele wijze aansprakelijk gesteld worden als de voorschriften voor ongevallenpreventie niet in acht genomen worden.

### E.10.2 Gasapparaten

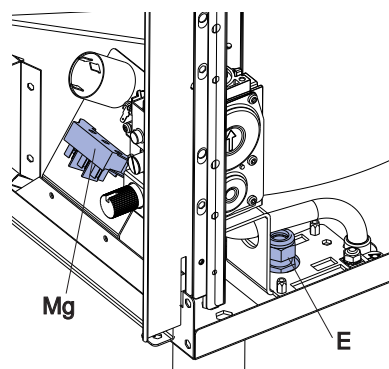


#### LET OP:

Alvorens de aansluiting uit te voeren, dient te worden gecontroleerd of de gegevens op het plaatje van het apparaat overeenstemmen met de netspanning en -frequentie.

#### Toegang verkrijgen tot het klemmenbord "Mg"

1. Haal de bevestigingsschroeven los;
2. Verwijder het voorpaneel van het apparaat;
3. Sluit het elektrische snoer aan op het klemmenbord zoals aangegeven op het bij het apparaat geleverde schakelschema;
4. Zet het elektrische snoer vast door middel van de kabelklem "E".



## BELANGRIJK

De fabrikant kan op geen enkele wijze aansprakelijk gesteld worden als de voorschriften voor ongevallenpreventie niet in acht genomen worden.

### E.10.3 Voedingskabel

Tenzij anders aangegeven, zijn onze apparaten niet voorzien van een voedingskabel.

De installateur dient een buigzame kabel te gebruiken met eigenschappen die niet minder zijn dan die van het type met rubberen isolatie H05RN-F.

Bescherm het gedeelte van de kabel buiten het apparaat met een niet buigzame metalen of kunststof buis

### E.10.4 Veiligheidsschakelaar

Controleer dat er een veiligheidsschakelaar is geïnstalleerd tussen het voedings snoer van het apparaat en het elektriciteitsnet.

De maximale afstand van de opening tussen de contacten en de maximale lekstroom dienen in overeenstemming te zijn met de geldende veiligheidsvoorschriften.

### E.10.5 Aarding en equipotentiaalknoop

Sluit het apparaat aan op een geaard stopcontact; neem het vervolgens op in een equipotentiaalknoop door middel van de schroef onder het frame aan de voorkant rechts.

De schroef is gemarkeerd met het symbool 

## E.11 Voorbereiding wateraansluiting

Het apparaat moet worden gevoed met drinkwater met een druk van 1,5 – 3 bar.



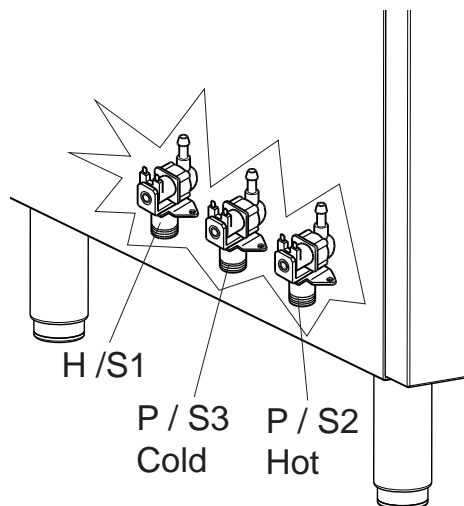
### PAS OP

Als de waterdruk hoger is dan aangegeven, moet er een drukverminderaar worden gebruikt om beschadiging van het apparaat te voorkomen;

Voor de juiste installatie moet de waterinlaatleiding "P" (zie afbeelding hieronder) worden aangesloten op het distributienet met een mechanisch filter en een afsluitventiel.

Alvorens het filter te verbinden moet u een zekere hoeveelheid water laten doorstromen, om eventueel vuil uit de leidingen te spoelen.

#### E.11.1 Automatisch vullen van de ketels



Voor de juiste installatie moet de waterinlaatleiding voor automatische bijvulling "H" (fig) worden gevoed met gedeïoniseerd water, of, als alternatief, gesmotiseerd water.

Alvorens de aansluiting te maken een bepaalde hoeveelheid water laten doorlopen om eventuele verontreiniging te verwijderen.

### E.12 Veiligheidsthermostaat

Sommige modellen van onze apparaten maken gebruik van een veiligheidsthermostaat. Dit apparaat wordt automatisch ingeschakeld wanneer temperaturen worden geconstateerd die hoger zijn dan een van te voren bepaalde waarde, zodat de gastoevoer (gasapparaten) of de elektrische voeding (elektrische apparaten) wordt afgesloten.



#### BELANGRIJK

Het resetten van de veiligheidsthermostaat moet door gespecialiseerd personeel worden uitgevoerd. Neem hiervoor contact op met de Technische Dienst. Als de veiligheidsthermostaat onklaar gemaakt wordt, komt de garantie te vervallen.

#### E.12.1 Tussenkomst

Als de begrenzer in de ketels afgaat en het lampje "L" op het bedieningspaneel gaat branden, dan is er mogelijk incorrect gebruik geconstateerd. Controleer of:

- het apparaat leeg wordt gebruikt,
- het waterniveau in de tussenruimte laag is,

- er een storing is opgetreden.



#### LET OP:

Als de begrenzer desondanks ingrijpt, dient u contact op te nemen met een gespecialiseerd technicus.

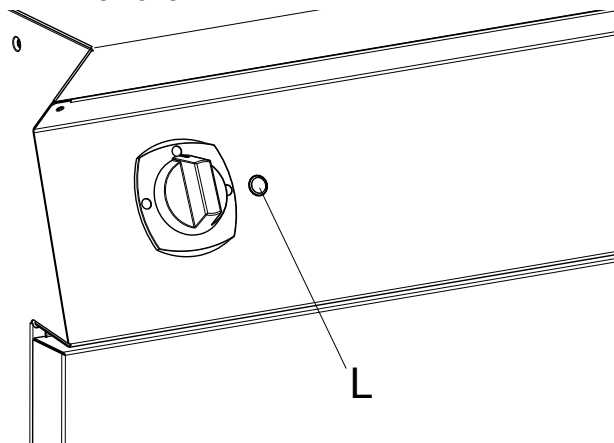
#### E.12.2 Op nul stellen

Als het apparaat afkoelt, wordt de begrenzer automatisch weer op nul gesteld (alleen bij indirecte ketels).



#### BELANGRIJK

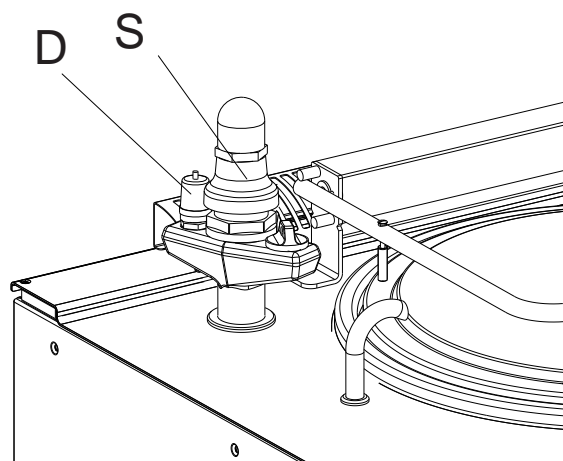
Als de veiligheidsthermostaat onklaar gemaakt wordt, komt de garantie te vervallen.



#### E.12.3 Voorzieningen voor de drukcontrole

##### Indirecte uitvoering:

- Onderdrukklep met ontluchting "D" regelt de druk in de tussenruimte, en waarborgt dat de lucht die het bevat naar buiten komt tijdens het verwarmen. Verder laat hij lucht binnen in de tussenruimte tijdens de afkoeling, wanneer de druk onder de atmosferische waarde daalt.
- Als de drukwaarde in de buurt komt van 0,5 bar, grijpt het veiligheidsventiel "S" in en laat stoom vanuit de tussenruimte naar buiten ontsnappen.



## F GEBRUIKSAANWIJZING

### F.1 Algemene voorzorgsmaatregelen

- Dit apparaat is bedoeld voor industrieel gebruik en mag alleen worden gebruikt door getraind personeel.
- Dit apparaat dient alleen te worden bestemd voor het gebruik waarvoor het uitdrukkelijk is bedoeld; d.w.z. voor

het koken of voorbereiden van voedingsmiddelen in waterige vloeistoffen. Elk ander soort gebruik moet als oneigenlijk beschouwd worden.

- Gebruik nooit grof keukenzout want aangezien dit langzaam oplost, zou het corrosie in de bodem van de bak kunnen veroorzaken.

Het wordt derhalve geadviseerd fijn keukenzout (korrels kleiner dan 3 mm) te gebruiken en het pas aan het water toe te voegen als dit aan de kook geraakt is.

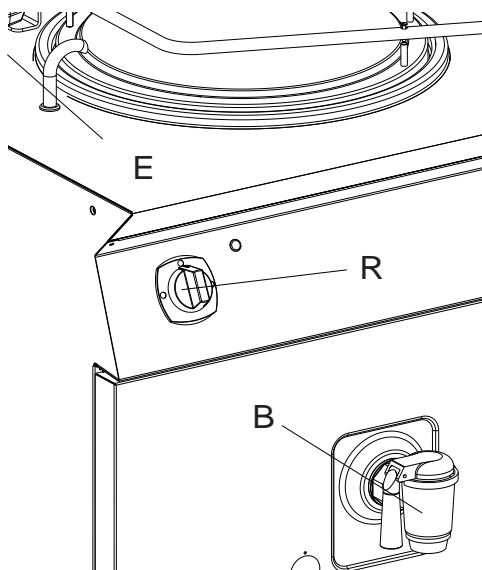
Als er alleen grof zout beschikbaar is, moet dit van te voren in een aparte houder met warm water worden opgelost.



## WAARSCHUWING

Als het apparaat in werking wordt gesteld zonder dat er water in de tussenruimte zit, ontstaat er ernstige schade door oververhitting van de roestvrij stalen ketel en van de andere interne onderdelen.

### F.2 Watertoevoer



1. Schakel de automatische schakelaar vóór het apparaat in
2. Open de waterkraan;
3. Sluit de uitgang "B" van de ketel;
4. Maak het deksel van de ketel open;
5. Bedien de keuzeknop "R". Er zijn 2 gebruiksstanden:
  - Blauw: Toevoegen koud water;
  - Rood: Toevoegen warm water;
 Het water zal uit de afvoer "E" stromen.

### F.3 Automatisch vullen van de ketels

1. Inschakeling van het apparaat.

De niveaucontrole en het automatisch water bijvullen van de mantel worden geactiveerd.

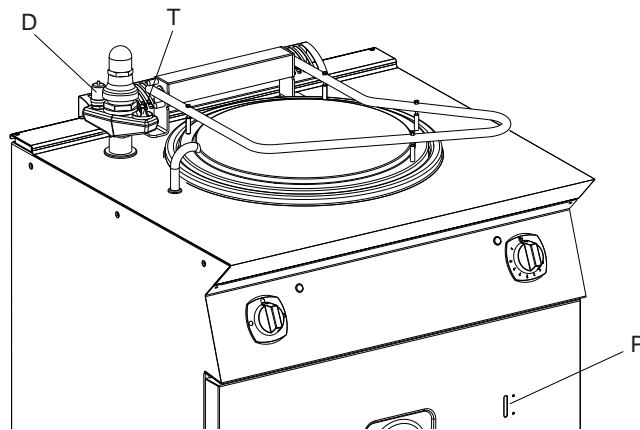
Zonder een minimaal niveau van water in de mantel, schakelt het verwarmingssysteem niet in, totdat het water-niveau is bereikt.

Als de kookketel niet wordt geactiveerd, controleer dan de wateraansluiting en het waterniveausysteem.

2. Voeg corrosieremmer toe (1 pakje voor ketels van 60 liter, 2 pakjes voor ketels van 100 liter en 150 liter) tijdens het bijvullen.

Het automatisch bijvullen van water duurt bij het voor het eerst bijvullen tot het minimum in de mantel 30 minuten.

Om sneller water bij te vullen giet u gedemineraliseerd water door het vulgat "D".



#### LET OP:

Controleer elke dag en als het apparaat koud is of het water in de tussenruimte niet onder het minimumniveau staat:

- Draai de dop "T" (voor ketels van 60 liter) los;
- Giet gedemineraliseerd water door het vulgat tot het maximumniveau, aangegeven door aanduiding "P" wordt bereikt;
- Draai de dop "T" zorgvuldig vast.



#### PAS OP

Deze handeling niet verrichten als het apparaat in werking of nog heet is.

### F.4 Drukschakelaar (alleen voor indirecte ketels)

De drukschakelaar zorgt voor de optimale druk in de tussenruimte, door de verwarming uit te schakelen wanneer de ingestelde druk overschreden wordt. Hierdoor wordt energie bespaard en minder water in de tussenruimte verbruikt

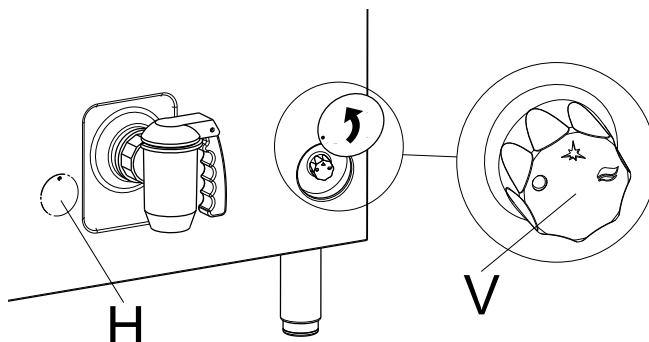
### F.5 Gebruik ronde kookketel — Gasmodellen

#### F.5.1 Ontsteken

De ontstekingsknop van de brander "V" op het frontpaneel heeft 3 gebruiksstanden:

- = "Uit"
- = "Ontsteking waakvlam"
- = "Vlam"


- Druk de knop "V" in en draai hem naar de stand \*.
- Druk de knop helemaal in om de elektrische ontsteker te activeren en de waakvlambrander te laten ontsteken.
- Laat de knop enigszins los om de ontsteking te deactiveren, en houd hem ongeveer 20 seconden lang iets ingedrukt; wanneer hij losgelaten wordt, moet de waakvlam blijven branden. Gebeurt dat niet, probeer het dan opnieuw.





### F.5.2 Drukschakelaar

Het gasventiel heeft een veiligheidsvoorziening die, als de waakvlambrander onopzettelijk uitgaat, voorkomt dat hij onmiddellijk opnieuw kan worden aangestoken (gedurende ongeveer 60 seconden). Zodoende kan het gas dat zich eventueel heeft verzameld wegstromen, voor een grotere veiligheid.


- Om de hoofdbrander te ontsteken draait u de knop van \* naar de stand .



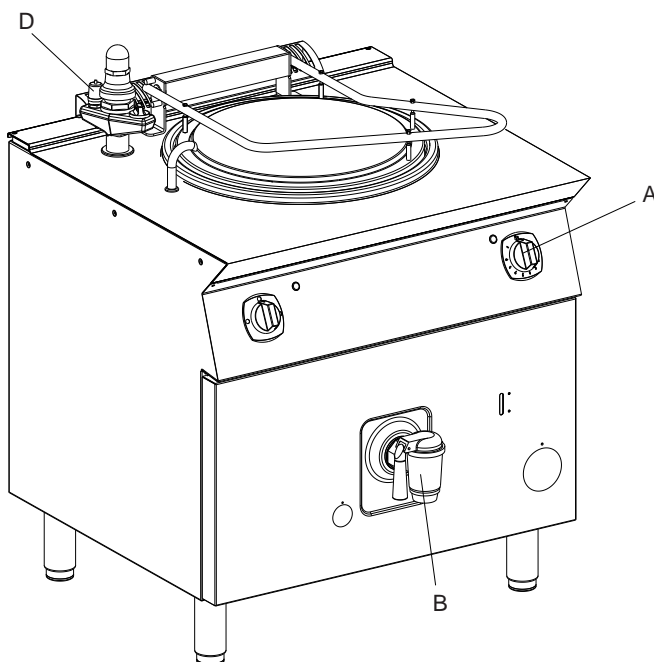
#### **BELANGRIJK**

In noodgevallen kan de waakvlam ook handmatig worden aangestoken door een vlam bij het gaatje "H" (zie afbeelding hierboven) bij de waakvlambrander te houden en door de knop "V" in de stand \* ingedrukt te houden.

### F.5.3 Uitschakeling

- Druk de knop "V" gedeeltelijk in en draai hem van de stand  naar de stand \* als u de waakvlam aan wilt houden voor daaropvolgende bereidingen;
- Druk de knop "V" gedeeltelijk in en draai hem naar de stand
  - om het apparaat uit te zetten.

### F.6 Gebruik ronde kookketel — Elektrische modellen



- Gebruik de schakelknop om het apparaat in te schakelen
- Draai aan regelaar "A" om het gewenste kookvermogen in te stellen.

### F.6.1 Uitschakeling

- Schakel het apparaat uit door de schakelaar in de "uit"-stand te zetten.

### F.6.2 Bereiding

- Vul de ketel (controleer bij de indirecte uitvoeringen het waterniveau in de tussenruimte);
- Ontsteek de brander (alleen gasuitvoeringen).
- Zet de knop "A" op het gewenste vermogen, al naar gelang de hoeveelheid en de kwaliteit van het voedsel dat gekookt moet worden. De gebruiksstanden zijn:

0	Verwarming bak uitgeschakeld
1...5	Laag - gemiddeld vermogen
6...8	Gemiddeld - hoog vermogen
I	Maximaal vermogen



#### **BELANGRIJK**

Als er een ander vermogensniveau dan "I" wordt gekozen, houdt dat in dat de verwarming wordt uitgeschakeld en weer wordt ingeschakeld.

Hierdoor wordt energie bespaard zonder dat het consequenties heeft voor het koken.

#### **Indirecte uitvoering:**

- Druk elke keer dat het apparaat wordt ingeschakeld na 10-15 minuten op het ventiel "D" om lucht uit de tussenruimte te laten ontsnappen.
- Hierdoor wordt de optimale druk in de tussenruimte gewaarborgd (betere bereiding en energiebesparing) doordat de interne lucht naar buiten gelaten wordt.
- Als de bereiding klaar is, draai dan de knop "A" naar de "uit"-stand om de spanning uit te schakelen; (voor versies met gas draait u alleen de waakvlambrander uit).
- Open uitlaat "B" om de ketel te legen en schoon te maken.



#### **BELANGRIJK**

Smeer de uitlaat "B" regelmatig (eenmaal per week) met consumptievet om slijtage te verminderen en de kans op breken te voorkomen.

## G REINIGING EN ONDERHOUD VAN DE MACHINE



### **WAARSCHUWING**

Zie "Waarschuwing en veiligheidsinformatie".

### G.1 Gewoon onderhoud

#### G.1.1 Informatie met betrekking tot het onderhoud

Het kleine onderhoud kan door personeel dat niet vakkundig hoeft te zijn uitgevoerd worden, waarbij de hieronder vermelde aanwijzingen nauwgezet opgevolgd moeten worden.



#### **LET OP:**

De fabrikant kan op geen enkele wijze aansprakelijk worden gesteld voor werkzaamheden die aan het apparaat verricht zijn, zonder dat deze aanwijzingen zijn opgevolgd.

#### G.1.2 Buitenzijden

##### **GESATINEERDE STALEN OPPERVLAKKEN (dagelijks)**

- Maak alle stalen oppervlakken schoon: het vuil kan gemakkelijk en moeiteloos worden verwijderd als het zich pas net gevormd heeft.
- Verwijder vuil, vet en andere kookresten van de stalen oppervlakken op een lage temperatuur; gebruik hiervoor zeepsop, met of zonder reinigingsmiddel, en een doek of spons. Maak alle gereinigde oppervlakken na afloop goed droog.
- Als vuil, vet of voedselresten opgedroogd zijn, wrijf deze dan weg met een doek/spons in de richting van de satineringsring en spoel de doek vaak uit:

Door tijdens het wrijven ronde bewegingen te maken loopt u de kans dat vuilresten op doekje of spons de satineringsring van het staal beschadigen.

- Het gebruik van ijzeren voorwerpen kan schade aan het staal tot gevolg hebben: beschadigde oppervlakken zijn sneller vuil en vormen eerder roestplekken.
- Herstel de satinerende, indien nodig.

### DOOR WARMTE ZWART GEWORDEN OPPERVLAKKEN (wanneer nodig)

- Door blootstelling aan hoge temperaturen kunnen donkere plekken ontstaan.  
Hier is geen sprake van beschadiging; dit kan verholpen worden door de aanwijzingen van de vorige paragraaf op te volgen.

### G.1.3 Overige oppervlakken

#### Automatische toevoerinstallatie (om de 6 maanden)

- Controleer de installatie en de sondes door daar waar nodig eventuele afzetting te reinigen met zuivere azijn of met een oplossing van een chemisch reinigingsmiddel (1/3) en water (2/3). Deze handeling moet door gespecialiseerd personeel uitgevoerd worden.

#### Verwarmde bakken/houders (dagelijks)

- Maak de bakken of de houders van de apparaten schoon met kokend water, waaraan eventueel soda (ontvettingsmiddel) is toegevoegd. Gebruik de (optionele of bijgeleverde) accessoires die in de lijst worden vermeld, om opgehoopt vuil of voedselafzettingen te verwijderen.



#### PAS OP

Bij elektrische apparaten moet zorgvuldig worden vermeden dat er water naar binnen filtert op de elektrische componenten: de infiltraties kunnen kortsluiting en lekstroomverschijnselen veroorzaken waardoor de beveiligingen van het apparaat worden ingeschakeld.

### G.1.4 Kalk

#### Stalen oppervlakken (wanneer nodig)

- Verwijder kalkafzettingen (vlekken en ringen) die achtergelaten zijn door water op stalen oppervlakken met geschikte natuurlijke reinigingsmiddelen (bijv. azijn) of chemische stoffen (bijv. "STRIPAWAY" geproduceerd door ECOLAB).

#### Ketels of tussenruimten (om de 3–4 maanden)

- Ontkalk de elementen die bestemd zijn voor verzameling en verhitte van water (b. v. de tussenruimten in indirecte

ketels) door ze te vullen met zuivere azijn of een oplossing van een chemisch reinigingsmiddel (1/3) en water (2/3).

#### Azijn

- Gedurende ongeveer 5 minuten verwarmen.
- De azijn minstens 20 minuten laten inwerken.
- Uitspoelen met veel gedemineraliseerd water.

#### Chemisch reinigingsmiddel

- Gedurende ongeveer 3 minuten verwarmen.
- De oplossing minstens 10 minuten laten inwerken.
- Uitspoelen met veel gedemineraliseerd water.

### G.1.5 Periodes waarin het apparaat niet wordt gebruikt

Tijdens de periodes waarin het apparaat lange tijd niet gebruikt wordt, moet u de volgende voorzorgsmaatregelen treffen:

- Sluit de ventielen of hoofdschakelaars vóór het apparaat;
- Smeer alle roestvrijstalen oppervlakken goed in met een klein beetje paraffine-olie, zodat er een beschermend laagje ontstaat;
- Lucht de ruimte regelmatig;
- Controleer het apparaat voordat u het opnieuw gaat gebruiken;
- Voor elektrisch verwarmde modellen: schakel de machine in op de minimale verwarmingssnelheid gedurende ten minste 45 minuten; hierdoor kan vocht dat zich in de verwarmingselementen heeft opgehoopt verdampen zonde ze te beschadigen.

### G.1.6 Inwendige onderdelen (jaarlijks)



#### BELANGRIJK

Werkzaamheden die men dient te laten verrichten door gespecialiseerd personeel.

- Controleer de staat van de interne onderdelen.
- Verwijderen van eventuele vuilafzettingen op de binnenkant van het apparaat.
- Controleren en reinigen van het afvoersysteem.



#### BELANGRIJK

In bijzondere omstandigheden (bijv. intensief gebruik van het apparaat, zilte omgeving e.d.) wordt geadviseerd bovengaande reinigingswerkzaamheden vaker uit te voeren.

## G.2 Enkele storingen en hun oplossingen

Ook bij het reguliere gebruik van het apparaat kunnen zich storingen voordoen.

Storing	Mogelijke oorzaken:
<b>De waakvlambrander ontsteekt niet.</b>	<ul style="list-style-type: none"> <li>• De ontsteking zit niet goed vast of is slecht aangesloten.</li> <li>• De ontsteking of de ontstekingskabel is beschadigd.</li> <li>• Onvoldoende druk in de gasleidingen</li> <li>• Sproeier verstopt.</li> <li>• Het gasventiel is defect.</li> </ul>
<b>De waakvlambrander gaat uit.</b>	<ul style="list-style-type: none"> <li>• Het thermokoppel wordt niet voldoende verwarmd door de waakvlambrander.</li> <li>• De ontstekingsknop van het gas wordt niet voldoende ingedrukt.</li> <li>• Geen gasdruk bij het ventiel.</li> <li>• Het gasventiel is defect.</li> </ul>
<b>De hoofdbrander ontsteekt niet</b>	<ul style="list-style-type: none"> <li>• Drukval in de gasleiding.</li> <li>• Sproeier verstopt of gasventiel defect.</li> <li>• De gasuitgangsoopeningen van de brander zijn verstopt.</li> </ul>
<b>AANWIJZINGEN VOOR DE VERVANGING VAN DE COMPONENTEN (mag uitsluitend worden gedaan door gespecialiseerd personeel)</b> Verwijder het voorste bedieningspaneel om toegang te krijgen tot:	

<b>Gasventiel</b>	<ul style="list-style-type: none"> <li>Schroef de leiding van de waakvlambrander en van het thermokoppel los, schroef de gasingangs- en uitgangsverbindingen los.</li> <li>Voer dezelfde procedure in omgekeerde volgorde uit voor de installatie.</li> </ul>
<b>Groep waakvlambrander, thermokoppel, ontsteking</b>	<ul style="list-style-type: none"> <li>Om de ontsteking en het thermokoppel te vervangen moeten de bevestigingschroeven worden losgemaakt waarna de componenten kunnen worden verwijderd.</li> <li>Voor het vervangen van de waakvlambrander moet de gasleiding worden losgeschroefd, waarna het samenstel van de waakvlambrander kan worden weggehaald.</li> <li>Vervang de componenten door hen in omgekeerde volgorde te monteren.</li> </ul>
<b>Hoofdbrander</b>	<ul style="list-style-type: none"> <li>Schroef de gasaansluiting los van de sproeierhouder.</li> <li>Haal de schroeven los waarmee de brander aan de steun bevestigd is.</li> <li>Verwijder het samenstel van de waakvlambrander, door de schroeven los te halen.</li> <li>Voer dezelfde procedure in omgekeerde volgorde uit voor de installatie, en let erop bij het plaatsen van de brander dat de centreerstiften op de achterkant ervan in de desbetreffende behuizingen komen.</li> </ul>

### G.3 Invetten tuit

- Demonteer de binnenkant van de tuit na afloop van elke werkdag, verwijder eventuele voedselresten en smeer het kegelvlak in met KluberNontrop-PLB DR-vet.

### G.4 Onderhoud en programma

Alle componenten die onderhoud vereisen zijn te bereiken vanaf het voorpaneel of het achterpaneel van het apparaat.

#### Frequentie van de onderhoudswerkzaamheden

- Onderhouds- en controlewerkzaamheden, evenals de revisie van de machine mogen uitsluitend worden uitgevoerd door een gespecialiseerd technicus of door de Klantenservice, voorzien van geschikte persoonlijke beschermingsmiddelen (veiligheidschoenen en handschoenen) alsmede van geschikte gereedschappen en hulpmiddelen.
- Werkzaamheden aan elektrische apparaten mogen uitsluitend verricht worden door een gespecialiseerd technicus of door de Klantenservice.
- Om een constante efficiëntie van de machine te garanderen, wordt geadviseerd de controles volgens de in de hierna volgende tabel frequentie uit te voeren:

Onderhoud, inspecties, controles en reiniging	Frequentie	Aansprakelijkheid
Normale reiniging <ul style="list-style-type: none"> <li>algemene reiniging van de machine en het gebied er omheen.</li> </ul>	Dagelijks	Operator
Mechanische beveiligingen <ul style="list-style-type: none"> <li>controle van de conserveringstoestand, controleer of er geen misvormingen, losgeraakte bouten en schroeven of ontbrekende onderdelen zijn.</li> </ul>	Jaarlijks	Onderhoud
<ul style="list-style-type: none"> <li>Schakelbord</li> </ul> controle van het mechanische deel, dat er geen breuken of vervormingen zijn, aanhalen van de bouten: verificatie van de leesbaarheid en de conserveringstoestand van de opschriften, van de stickers en van de symbolen, deze eventueel herstellen.	Jaarlijks	Onderhoud
Structuur van de machine <ul style="list-style-type: none"> <li>aanhaken van de belangrijkste bouten (schroeven, bevestigingssystemen, enz.) van de machine.</li> </ul>	Jaarlijks	Onderhoud
<ul style="list-style-type: none"> <li>Veiligheidsborden</li> </ul> controle van de leesbaarheid en de toestand van de veiligheidsborden.	Jaarlijks	Onderhoud
<ul style="list-style-type: none"> <li>Elektrisch bedieningspaneel</li> </ul> controle van de elektrische componenten die gemonteerd zijn in het elektrische bedieningspaneel. controle van de bedrading tussen het schakelpaneel en de onderdelen van de machine.	Jaarlijks	Onderhoud
<ul style="list-style-type: none"> <li>Elektrische verbindingkabel en de stekker</li> </ul> controle van de verbindingkabel (eventueel vervangen) en de stekker.	Jaarlijks	Onderhoud

Onderhoud, inspecties, controles en reiniging	Frequentie	Aansprakelijkheid
<ul style="list-style-type: none"> <li>Buitengewoon onderhoud van de machine verificatie van alle gascomponenten (indien aanwezig).</li> </ul>	Jaarlijks	Onderhoud
Algemene revisie van de machine <ul style="list-style-type: none"> <li>controle van alle onderdelen, de elektrische uitrustingen, corrosie, leidingen...</li> </ul>	Elke tien jaar <sup>1</sup>	Onderhoud

1. de machine is gebouwd en ontworpen voor een gebruiksduur van ongeveer tien jaar. Na afloop van die tijdsperiode (vanaf de ingebruikneming van de machine) moet de machine een algemene revisie ondergaan. Enkele voorbeelden van controles die uitgevoerd moeten worden, worden hieronder aangegeven.

- Controleer elektrische onderdelen of componenten op mogelijke oxidatie; vervang deze eventueel en herstel de oorspronkelijke toestand;
- Controleer de structuur en met name de gelaste koppelingen;
- Controleer en vervang de bouten en/of schroeven, controleer ook op eventueel loszittende onderdelen;
- Controleer het elektrische en elektronische systeem;
- Controleer de werking van de veiligheidsvoorzieningen;
- Controleer van de algemene toestand van de aanwezige beschermingen en beveiligingen.



LET OP:

Wij adviseren u bovendien om met de klantenservice een contract af te sluiten voor gepland preventief onderhoud.

### Demontage

- Alle sloopwerkzaamheden moeten plaatsvinden als de machine stilstaat en koud is en met de elektrische voeding van de machine afgekoppeld.
- Werkzaamheden aan elektrische apparaten mogen uitsluitend verricht worden, als de voedingsspanning is onderbroken, door een gekwalificeerd elektricien.
- Voor het uitvoeren van deze werkzaamheden is het gebruik van: overall, veiligheidsschoenen en handschoenen vereist.
- Tijdens de demontagewerkzaamheden en de verplaatsing van de verschillende onderdelen, de machine zo dicht mogelijk bij de grond houden.

### G.5 Buitengewoon onderhoud



LET OP:

Het grote onderhoud dient door vakmensen uitgevoerd te worden, die bij de fabrikant een servicehandleiding kunnen aanvragen.

- Electrolux - Tom Stoddart Pty Ltd — 39 Forest Way, Karawatha QLD 4117 — bel 1-300-307-289
- Zanussi - Procook Australia Pty Ltd - 23 Rothesay Street, Kenmore, Queensland 4069 - bel 07-3868-4964
- Diamond - Semak Food Service Equipment — 18, 87-91 Hallam South Road, Hallam VIC 3803 — bel 03 9796 4583

### G.6 Onderhoudscontacten (alleen voor Australië)

Voor onderhoud en reserveonderdelen kunt u contact opnemen met:

## H VERWERKING TOT AFVAL VAN DE MACHINE



### WAARSCHUWING

Zie “*Waarschuwing en veiligheidsinformatie*”

worden door de wetten en de instanties in het land waar het apparaat gesloopt wordt, in acht nemen.

Over het algemeen gesproken moet de apparatuur ingeleverd worden bij bedrijven die gespecialiseerd zijn in het inzamelen/vernietigen.

### H.1 Opslag van het afvalmateriaal

Zorg er wanneer het apparaat wordt afgedankt voor dat het niet in het milieu wordt achtergelaten. De deuren dienen verwijderd te worden voordat u het apparaat afdankt.

SPECIAAL afval kan tijdelijk worden opgeslagen in afwachting van verwerking en/of permanente verwijdering. De wettelijke bepalingen die in het land van de gebruiker van toepassing zijn ten aanzien van de bescherming van het milieu moeten in ieder geval in acht genomen worden.

Demonteer de apparatuur en verzamel de componenten op grond van hun chemische samenstelling; denk eraan dat de compressor smeerolie en koelvloeistof bevat, die gerecycled kan worden en dat koelkastcomponenten tot speciaal afval behoren, dat onder stadsvuil valt.



Dit symbool op het product geeft aan dat het niet dient te worden behandeld als huishoudelijk afval, maar dat het correct dient te worden verwijderd, ten einde alle mogelijke negatieve gevolgen voor het milieu en de volksgezondheid te voorkomen. Neem voor nadere informatie over de recycling van dit product contact op met de plaatselijke vertegenwoordiger of dealer van het product, de klantenservice of de plaatselijke instelling voor afvalverwerking.

### H.2 Procedure voor de ruwe demontage van het apparaat

Voordat u begint aan de sloop van de machine, adviseren wij u de fysieke toestand van de machine zorgvuldig te controleren, met name of er geen delen van de structuur verzwakt of gebroken zijn.

De verwerking tot afval van de onderdelen van de machine moet gescheiden plaatsvinden, rekening houdend met de verschillende aard van de materialen zelf (bijvoorbeeld: metalen, oliën, vetten, kunststof, rubber, enz.).

In de diverse landen zijn verschillende wetgevingen van toepassing. U moet dan ook de voorschriften die bepaald



LET OP:

Bij het afdanken van de machine moeten alle markeringen, deze handleiding en andere bij de apparatuur horende documentatie vernietigd worden.



CE

Electrolux Professional SPA  
Viale Treviso 15  
33170 Pordenone  
[www.electrolux.com/professional](http://www.electrolux.com/professional)